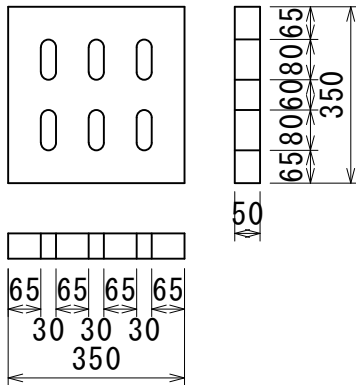


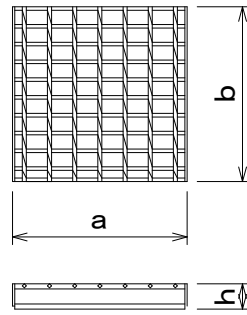
公団型U形ます

ふた

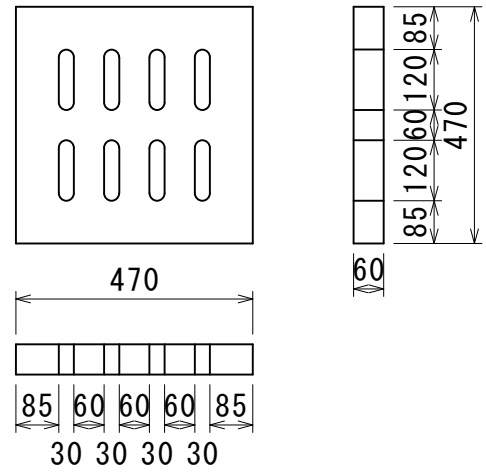
UMF-24 (14kg)



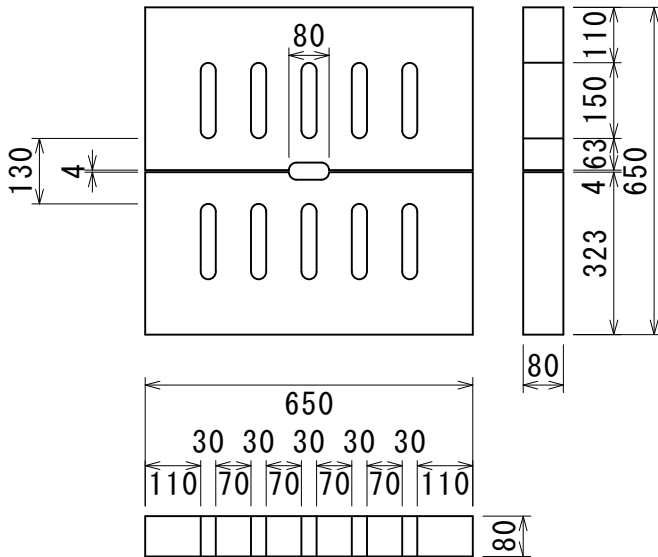
グレーチング



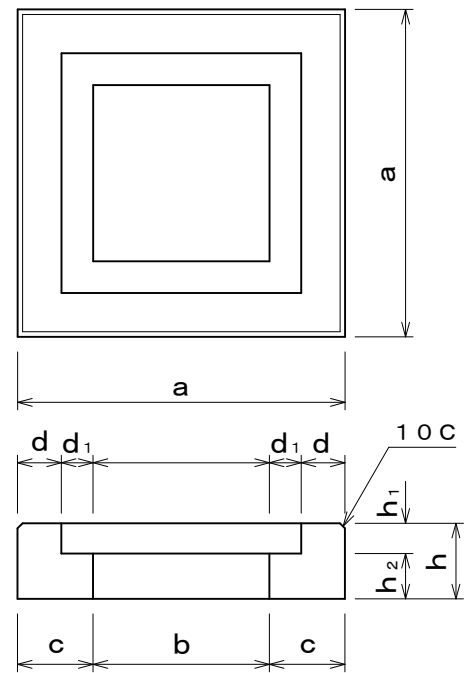
UMF-45 (27kg)



UMF-60 (76kg)



縁塊



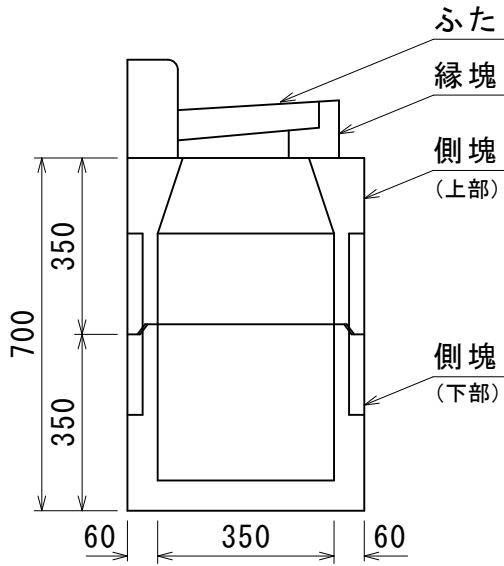
寸法表

グレーチング				縁塊									重量 (kg)
呼び	a	b	h	呼び	a	b	c	d	d ₁	h	h ₁	h ₂	
GUM-24	347	347	50	UM-24	500	250	125	72	53	100	50	50	34
GUM-45	470	466	60	UM-45	650	350	150	87	63	150	60	90	86
GUM-60	650	642	80	UM-60	840	500	170	92	78	180	80	100	160

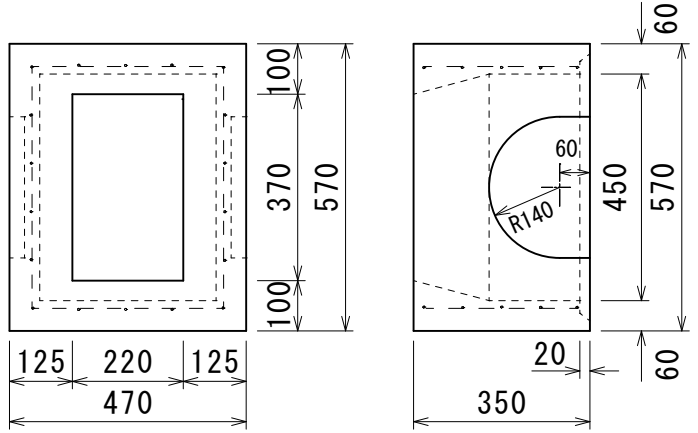
公団型 L 形街渠ます

(LM-25)

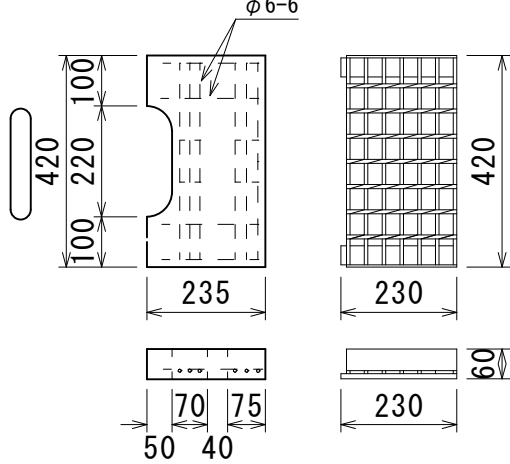
組立図



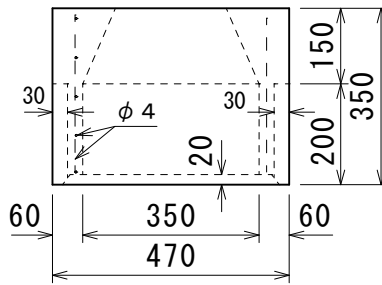
側塊 (上部) 104kg



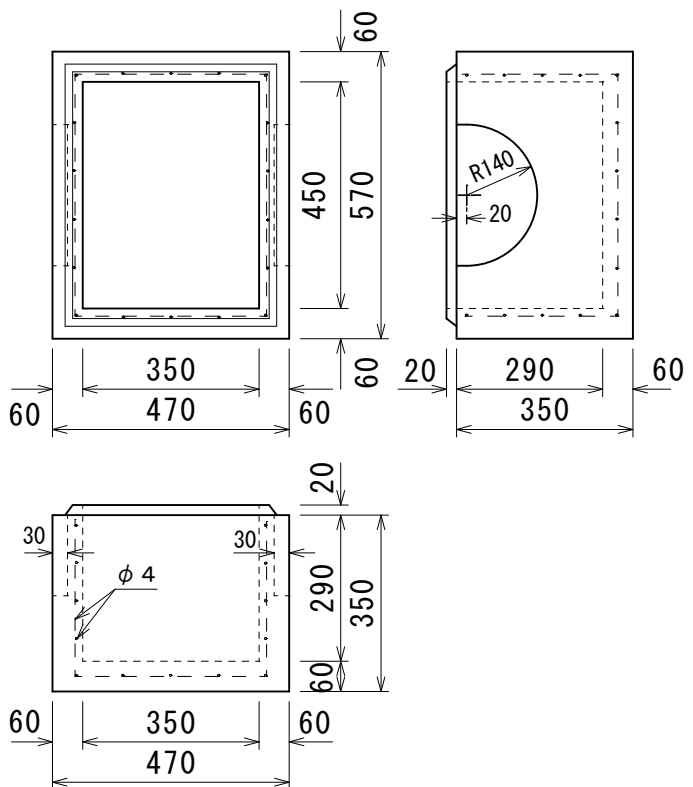
ふた 15kg



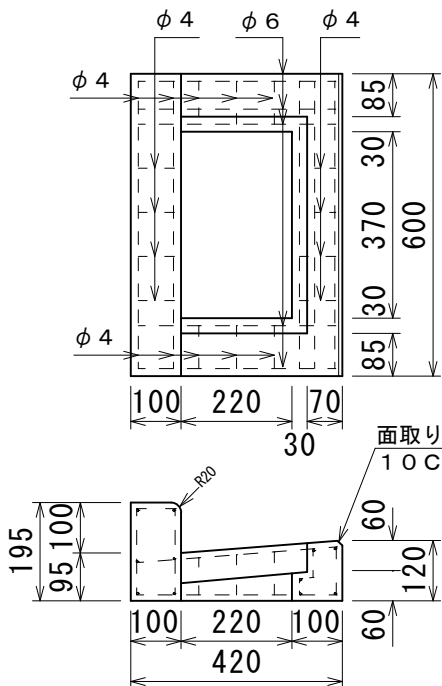
グレーチング



側塊 (下部) 127kg



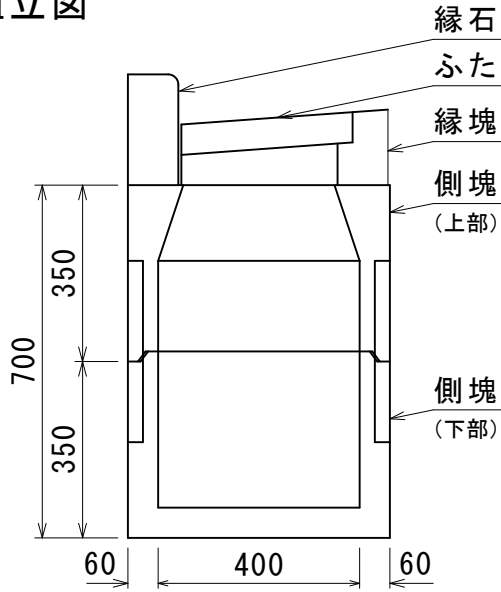
縁塊 50kg



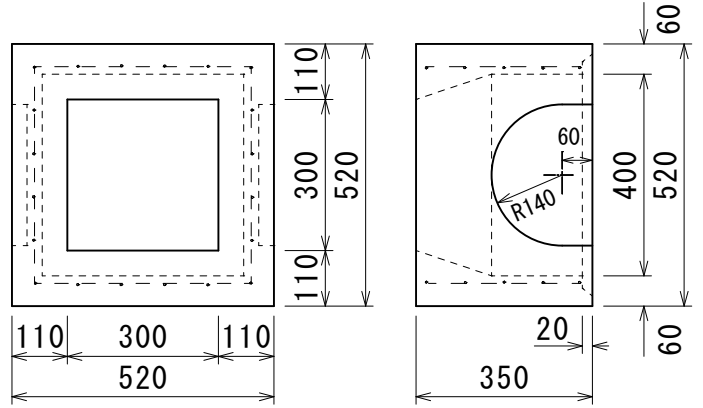
公団型 L 形街渠ます

(LM-35)

組立図



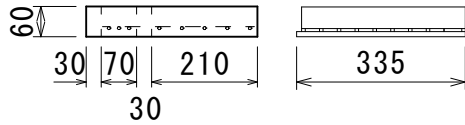
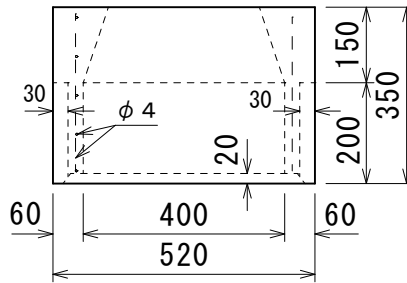
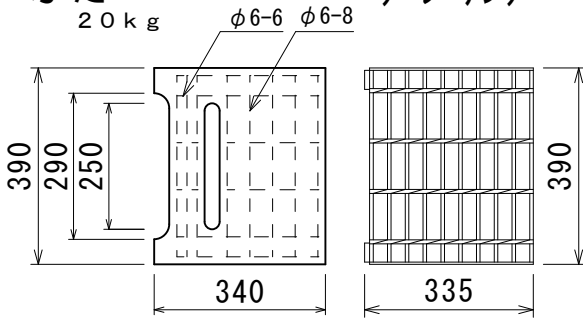
側塊 (上部) 100kg



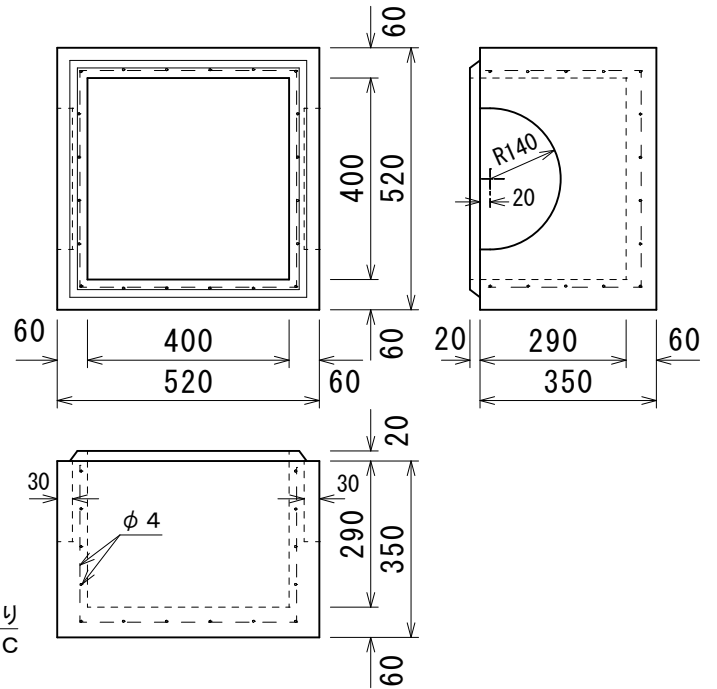
ふた

20kg

グレーチング



側塊 (下部) 119kg



縁塊

32kg

57kg

