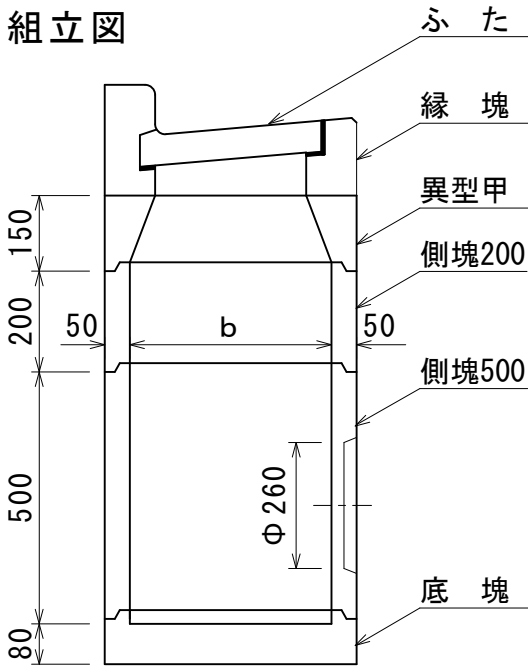
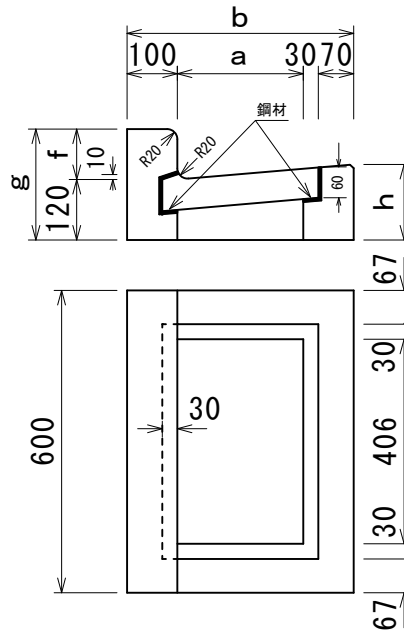


L形集水ます

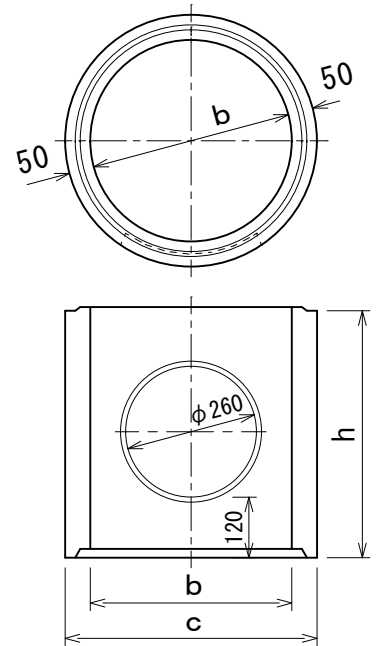
組立図



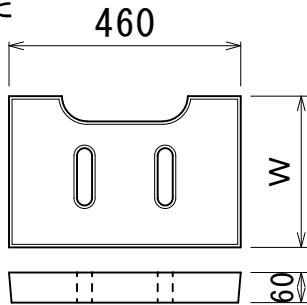
縁塊



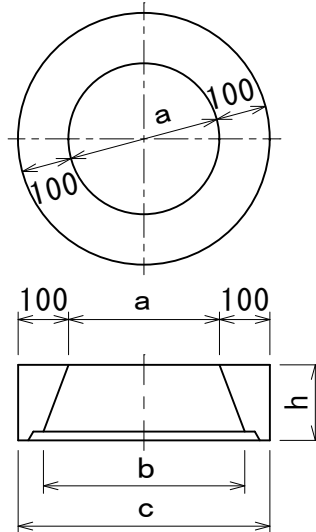
側塊 H500



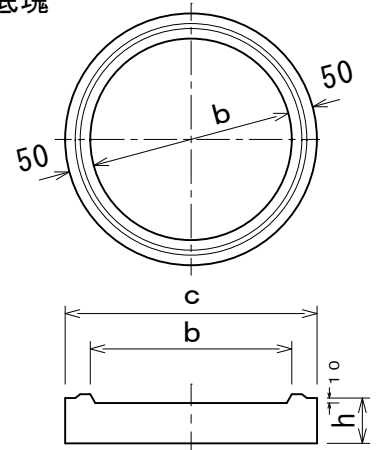
ふた



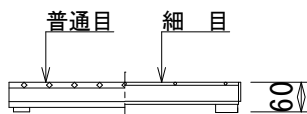
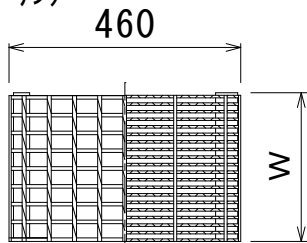
異型甲



底塊



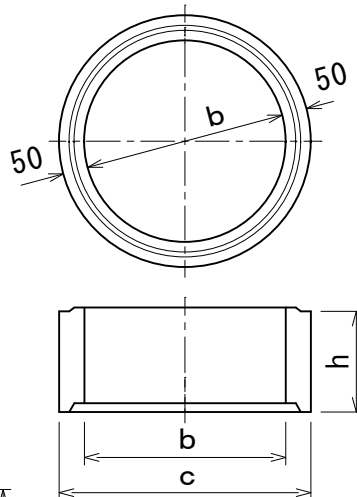
グレーチング



蓋寸法表

呼び名	コンクリート蓋		グレーチング	
	W (mm)	重量 (kg)	W (mm)	重量 (kg)
250	300	22	295	12.4 15.9
300	350	26	345	13.7 18.6
350	400	30	395	15.2 21.5

側塊 H200



寸法表

呼び	呼 び	寸 法						重量 (kg)	
		a	b	c	f	g	h		
250	縁塊	平MD-20	250	450	-	20	140	150	51
		平MD-50	250	450	-	50	170	150	56
	標準型	250	450	-	100	220	150	63	
	異型甲	250	350	450	-	-	150	34	
	側塊	-	350	450	-	-	200	30	
300	縁塊	平MD-20	300	500	-	20	140	155	54
		平MD-50	300	500	-	50	170	155	59
	標準型	300	500	-	100	220	155	66	
	異型甲	300	400	500	-	-	150	38	
	側塊	-	400	500	-	-	200	34	
350	縁塊	平MD-50	350	550	-	50	170	160	63
		標準型	350	550	-	100	220	160	70
	異型甲	350	450	550	-	-	150	43	
	側塊	-	450	550	-	-	200	38	
	底塊	-	450	550	-	-	490	89	

縁塊(改良型)

