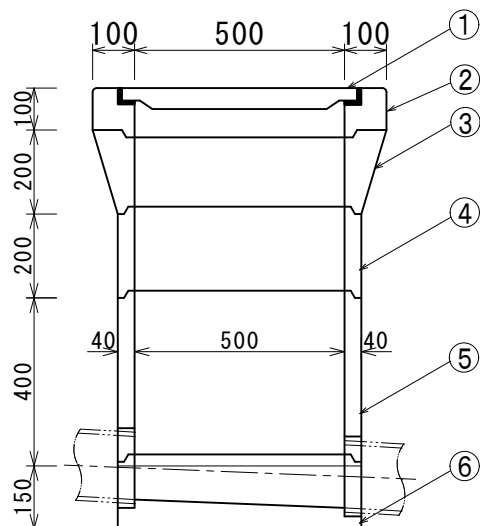


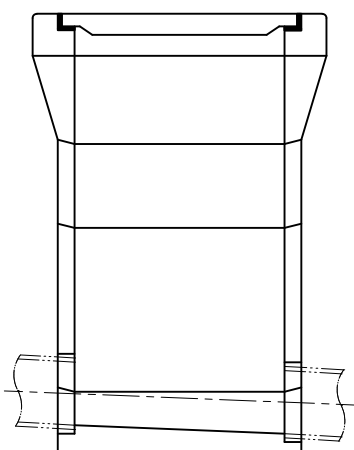
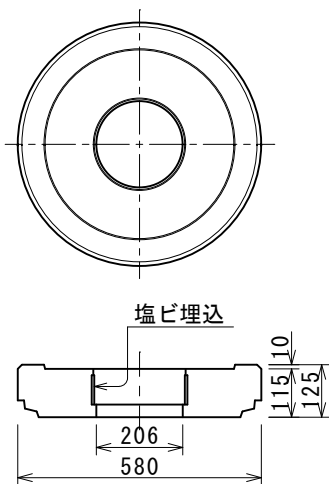
# 汚水ます及び床版塊 (内径500)

## 組立図

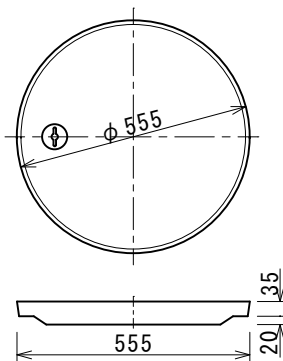


番号	名称	呼称寸法	重量(kg)
1	ふた	500	3.5
2	縁塊	500	4.6
3	異型乙	500x200	6.1
4	側塊	500x200	3.3
5	側塊	500x400	6.1
6	底塊	500x150	7.2
7	床版塊	500x115	6.3

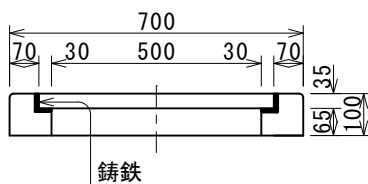
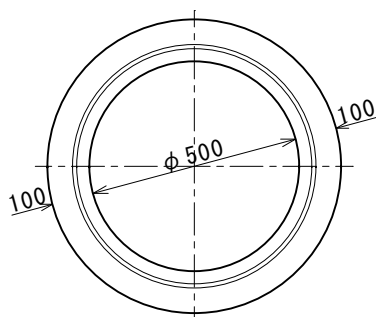
## ⑦床版塊



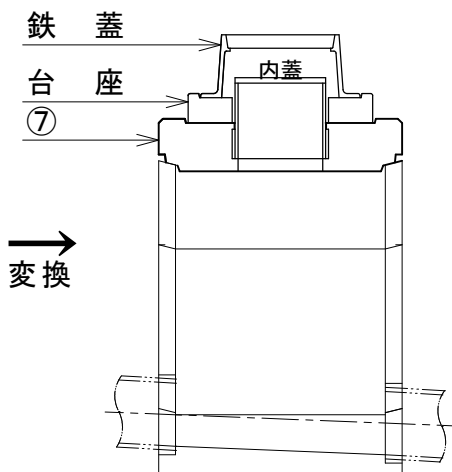
## ①ふた (装鉄製) 500



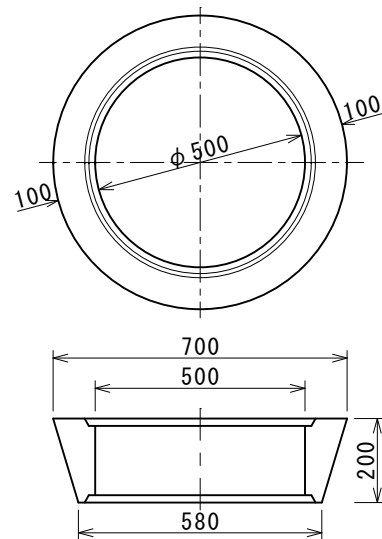
## ②縁塊 500



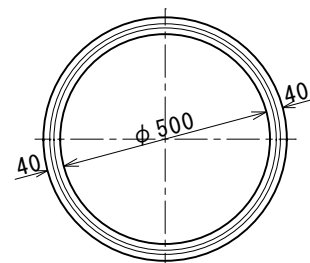
## 組立図



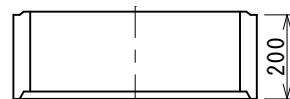
## ③側塊異型乙 500



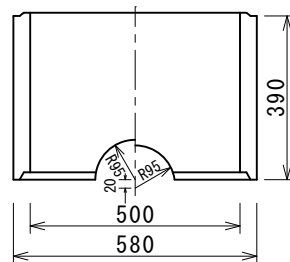
## 側塊



## ④500x200



## ⑤500x400



## ⑥側塊 500

