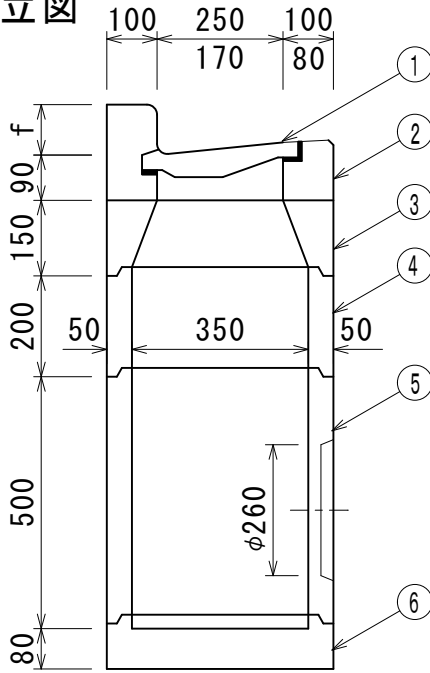


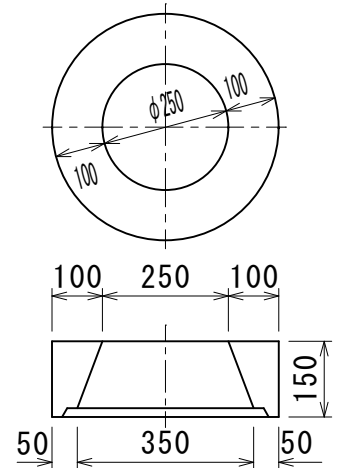
# L形雨水ます (L形250A, 250B用)

## 組立図



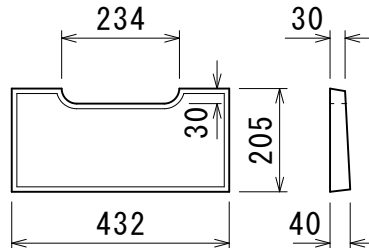
番号	名称	呼称寸法	重量 (kg)		
1	雨ますふた	250A	8		
	雨ますふた	250B	12		
2	L形ます縁塊	MD-20	250 f	20	2.9
		MD-50	50	3.4	
		標準型	A	100	4.1
		MD-20	250 f	20	4.2
		MD-50	50	4.7	
		標準型	B	100	5.4
3	側塊異型甲	250/350x150	3.4		
4	側塊	350x200	3.0		
5	側塊(有孔)	350x500	7.0		
6	底塊	350x80	2.8		

## ③側塊異型甲



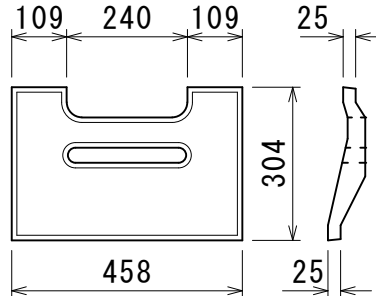
## ①雨水ますふた (装鉄製)

250A

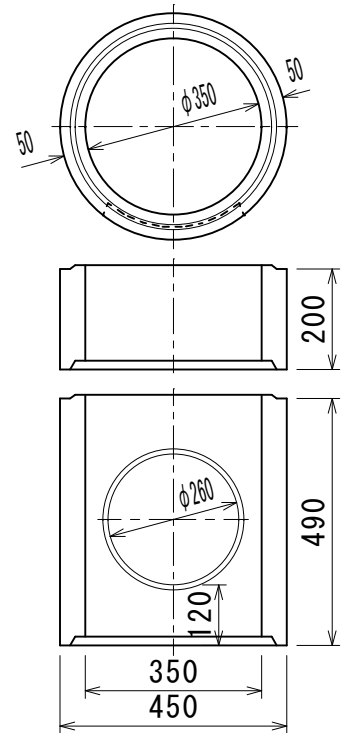


\* 250A用はカコグ P17のゲレーチングを使用する。

250B

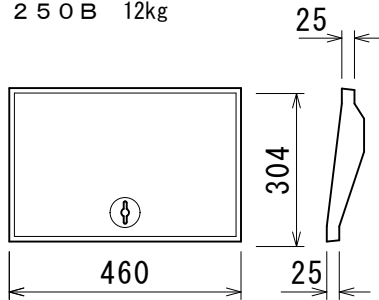


## ④側塊



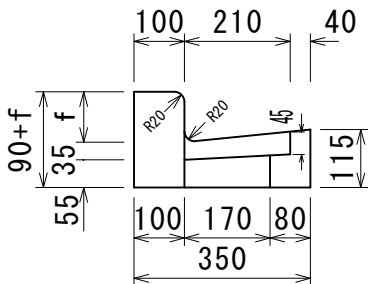
## 汚水ますふた (装鉄製)

250B 12kg



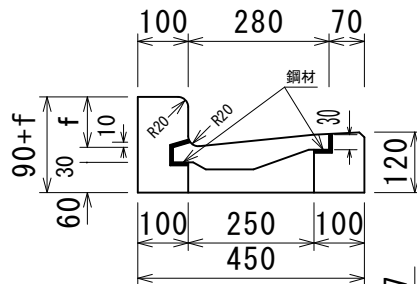
## ②L形ます縁塊

250A

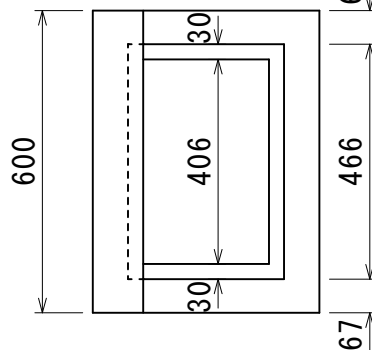
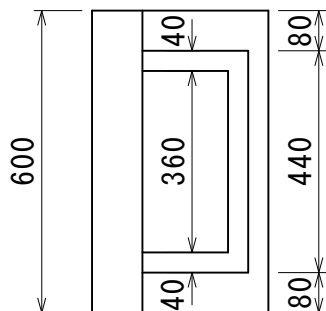
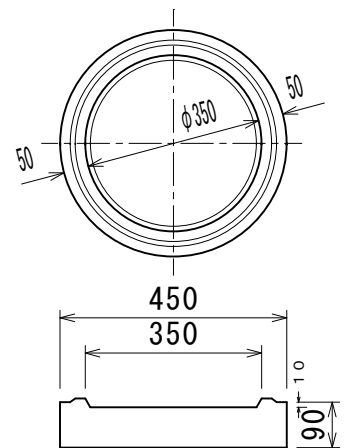


## ②L形ます縁塊

250B

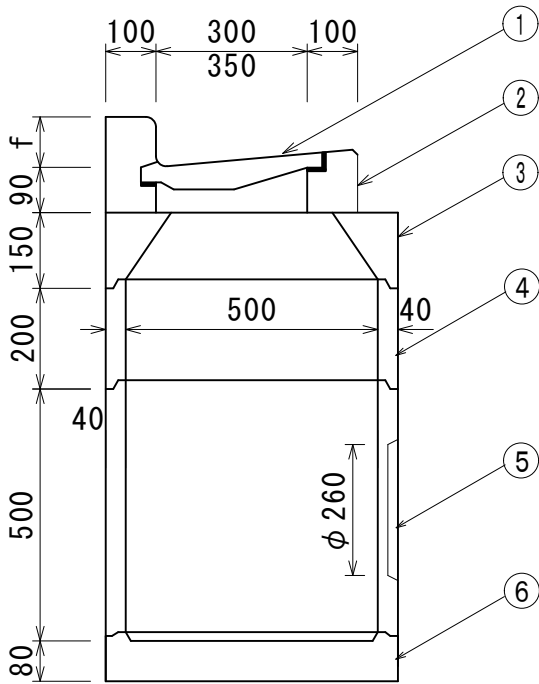


## ⑤底塊



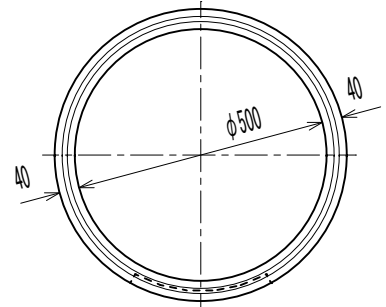
# L形雨水ます (L形300, 350用)

## 組立図

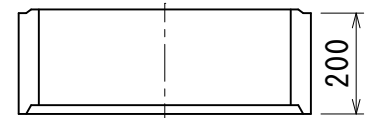


番号	名称	呼称寸法	重量 (kg)	
1	雨ますふた 300	300	1.5	
	雨ますふた 350	350	2.0	
2	L形ます縁塊	MD-20	30	4.6
		MD-50	f	5.1
		標準型	100	5.8
		MD-20	35	4.9
		MD-50	f	5.4
		標準型	100	6.1
3	側塊異型甲	380/500x150	4.3	
4	側塊	500 x 200	3.3	
5	側塊(有孔)	500 x 500	7.5	
6	底塊	500 x 80	5.0	

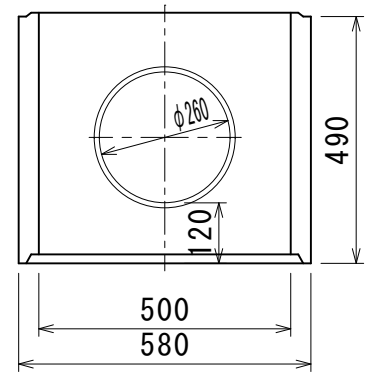
側塊 500



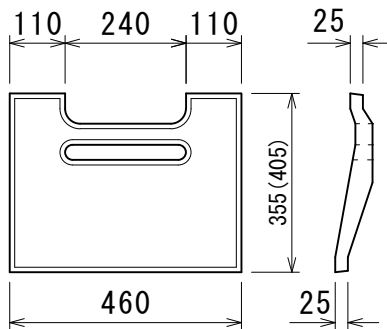
④側塊



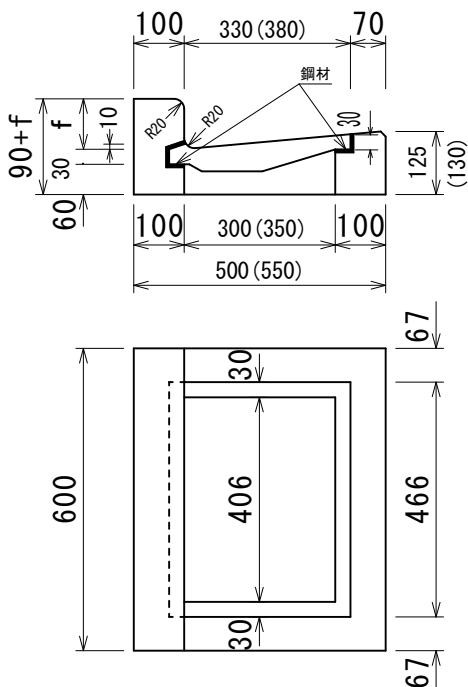
⑤側塊



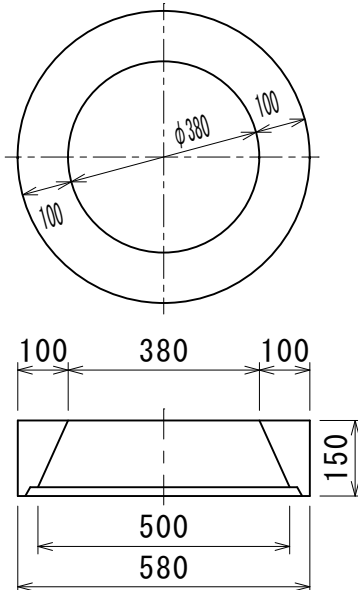
①雨水ますふた (装鉄製)  
300 (350)



② L形ます縁塊  
300 (350)



③側塊異型甲  
500



⑥底塊 500

