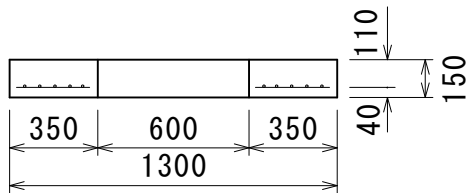
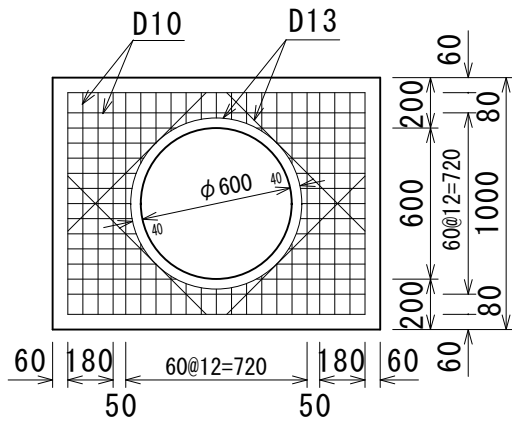


# 人孔床板塊

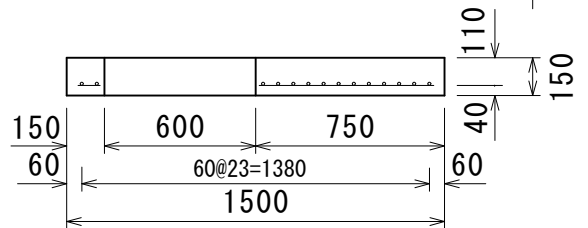
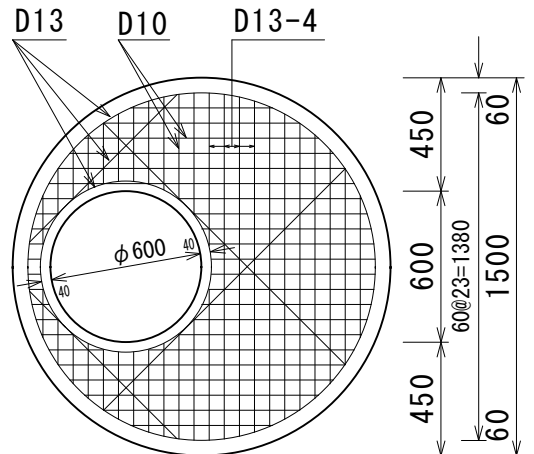
## 矩 形

(1300x1000x $\phi$ 600x150)  
367kg



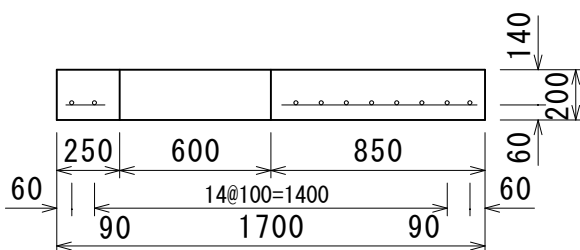
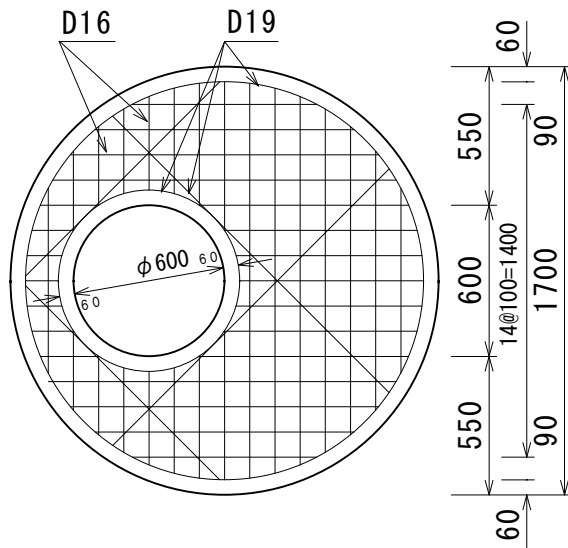
## 1 2 0

( $\phi$ 1500x $\phi$ 600x150)  
588kg



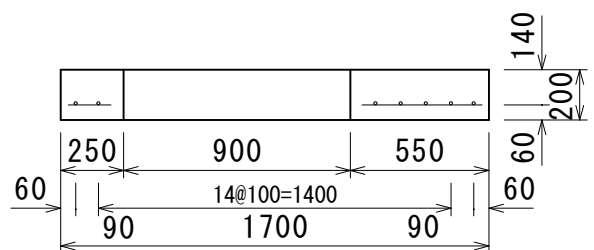
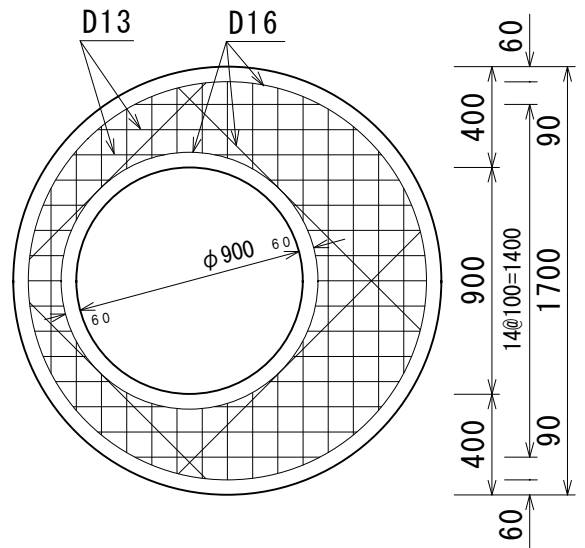
## 1 2 0 丙

( $\phi$ 1700x $\phi$ 600x200)  
993kg



## 1 2 0 丁

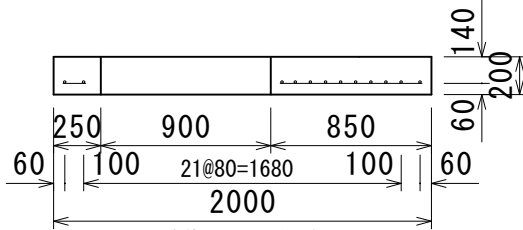
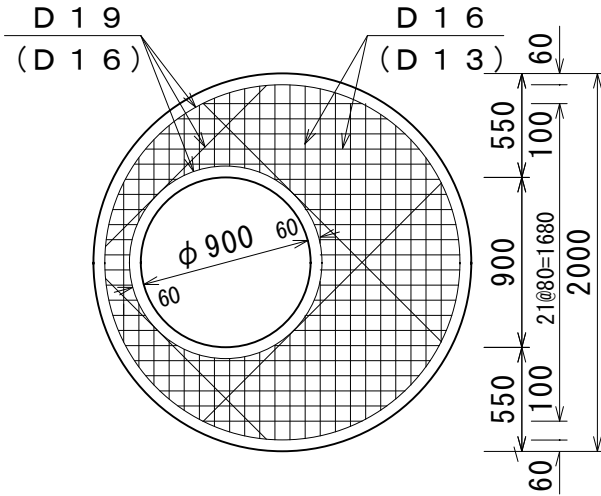
( $\phi$ 1700x $\phi$ 900x200)  
785kg



# 人孔床版塊

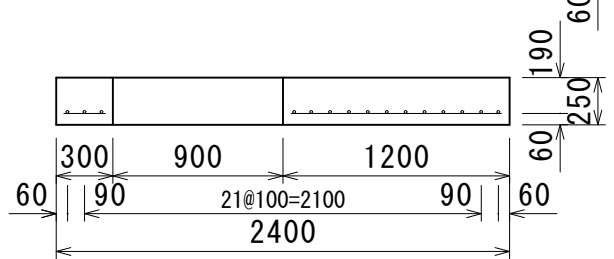
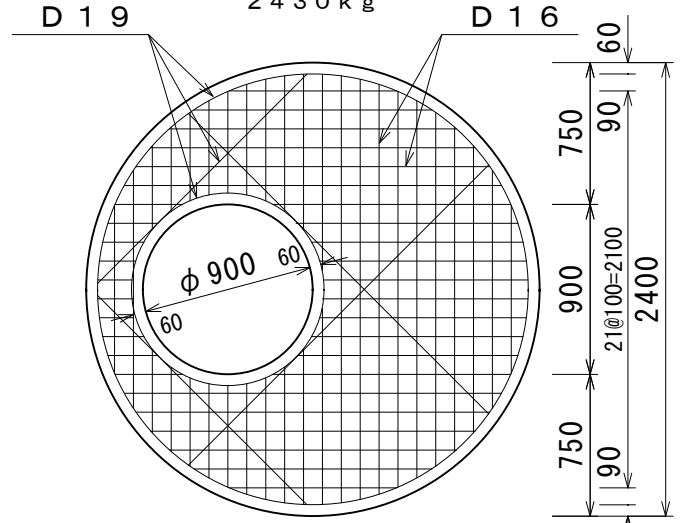
## 150丙・(150丁)

( $\phi 2000 \times \phi 900 \times 200$ )  
1250kg



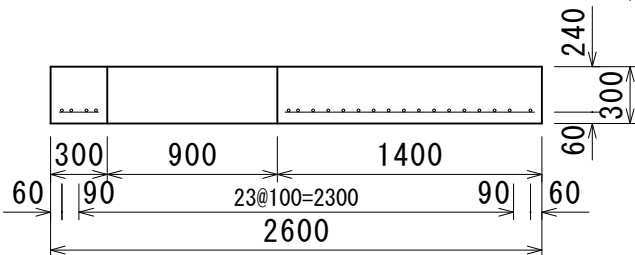
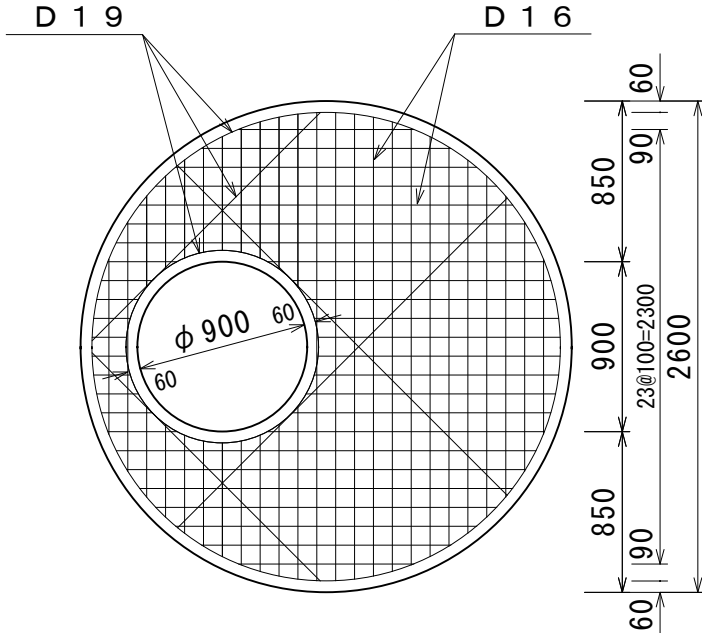
## 180

( $\phi 2400 \times \phi 900 \times 250$ )  
2430kg



## 200

( $\phi 2600 \times \phi 900 \times 300$ )  
3510kg



## 220

( $\phi 2800 \times \phi 900 \times 300$ )  
4150kg

