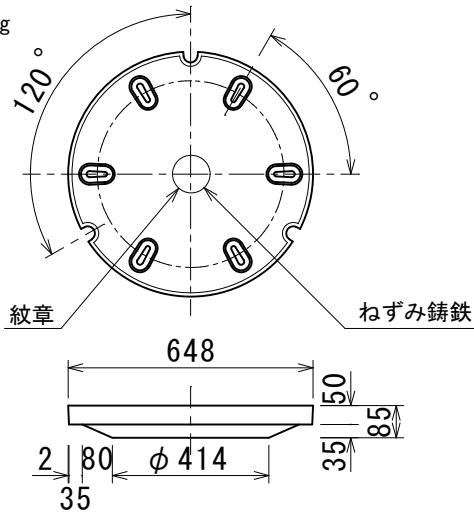
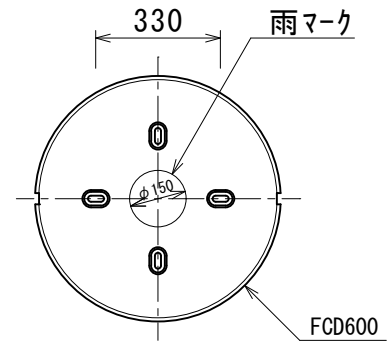


下水道用マンホールふた（JISA5506）ふた及び人孔調整ブロック

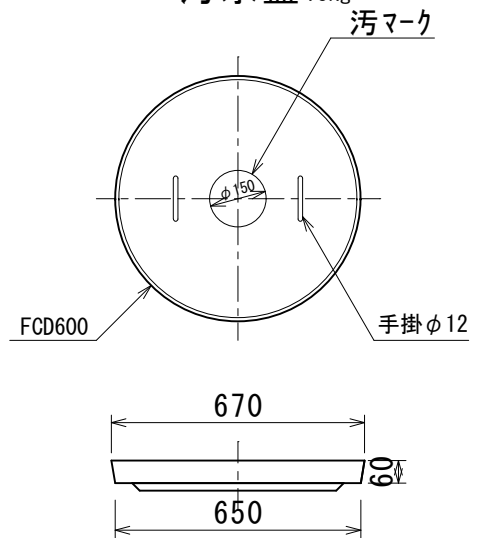
ふた 78kg



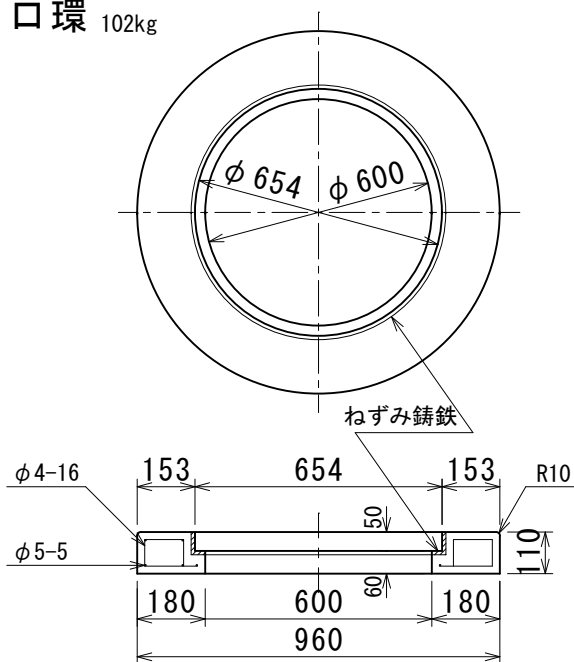
雨水蓋 73kg



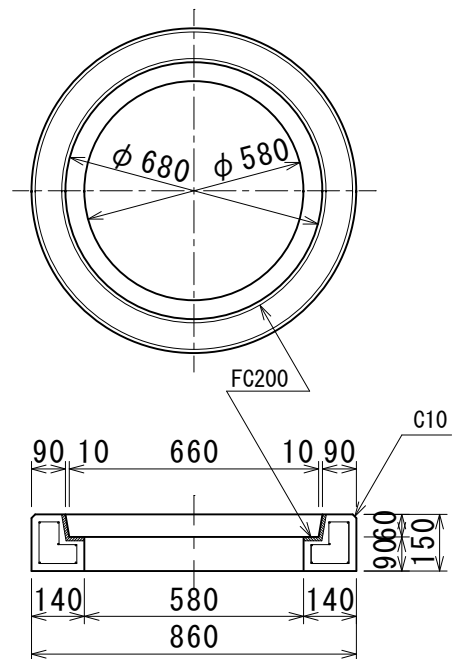
汚水蓋 73kg



口環 102kg



マンホールわく 110kg



人孔調整ブロック

