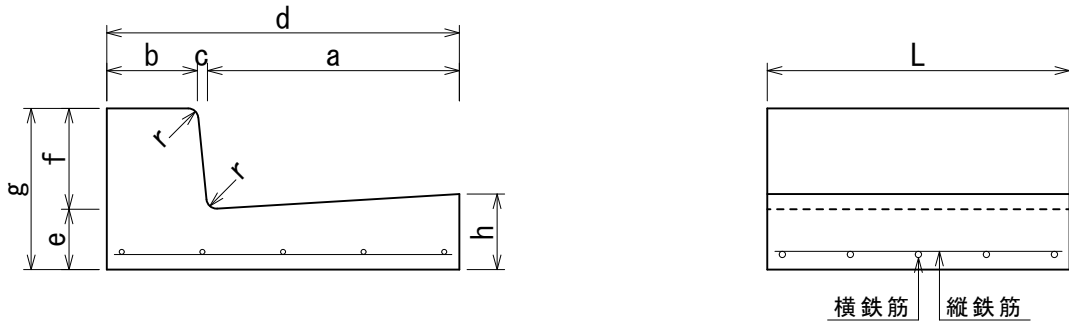


国交省 L 形及び縁塊

標準型

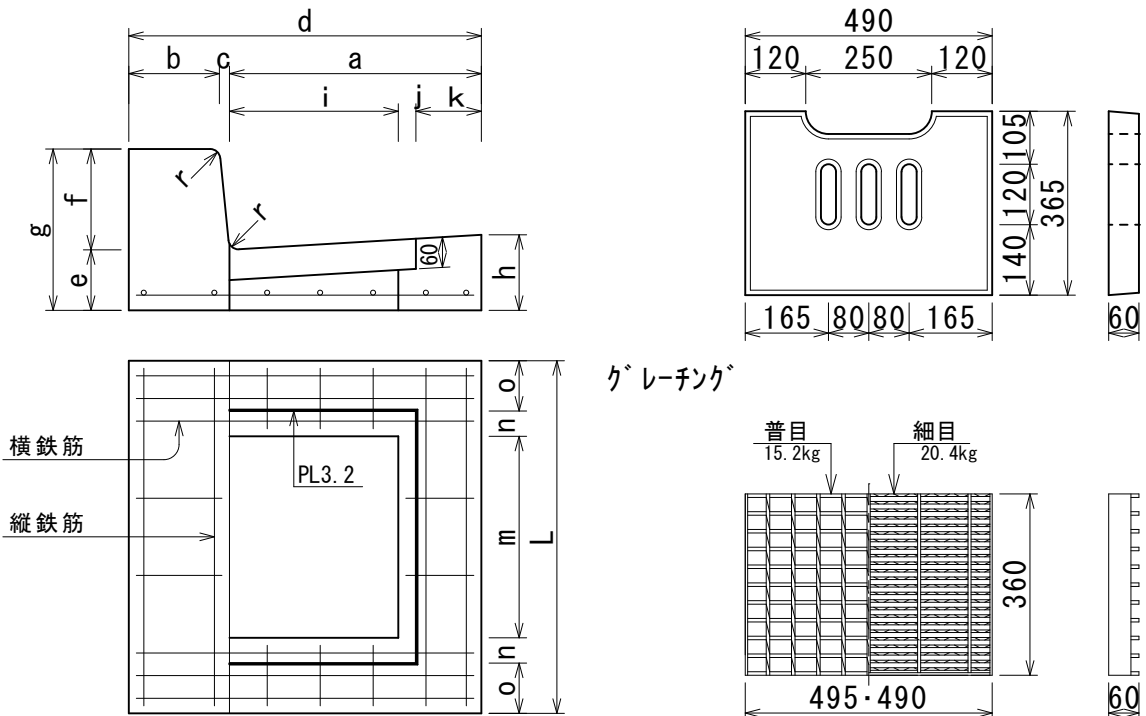


寸法及び配筋表

呼 び	寸 法 (mm)	寸 法 (mm)										配 筋				重 量 (kg)
		a	b	c	d	e	f	g	h	r	L	横鉄筋		縦鉄筋		
		呼び名	本数	呼び名	本数	呼び名	本数	呼び名	本数	呼び名	本数	呼び名	本数	呼び名	本数	
I 型	基本 650x270x600	485	150	15	650	120	150	270	150	20	600	D13	5	D10	5	160
	平 650x140x600 (MD-A20)	485	163	2	650	120	20	140	150	20	600	D13	5	D10	5	130
	平 650x170x600 (MD-A50)	485	160	5	650	120	50	170	150	20	600	D13	5	D10	5	137
II 型	基本 700x320x600	500	180	20	700	120	200	320	150	20	600	D13	5	D10	5	190
	平 700x140x600 (MD-B20)	500	198	2	700	120	20	140	150	20	600	D13	5	D10	5	140
	平 700x170x600 (MD-B50)	500	195	5	700	120	50	170	150	20	600	D13	5	D10	5	149

縁 塊

ふ た 28kg



寸法及び配筋表

呼 び	寸 法 (mm)	寸 法 (mm)															配 筋				重 量 (kg)	
		a	b	c	d	e	f	g	h	i	j	k	m	n	o	r	L	横鉄筋		縦鉄筋		
		呼び名	本数	呼び名	本数	呼び名	本数	呼び名	本数	呼び名	本数	呼び名	本数	呼び名	本数	呼び名	本数	呼び名	本数	呼び名		本数
I 型	基本 650x270x700	485	150	15	650	120	150	270	150	335	35	115	400	50	100	20	700	D13	8	D10	7	138
	平 650x140x700 (MD-A20)	485	163	2	650	120	20	140	150	335	35	115	400	50	100	20	700	D13	8	D10	7	103
	平 650x170x700 (MD-A50)	485	160	5	650	120	50	170	150	335	35	115	400	50	100	20	700	D13	8	D10	7	112
II 型	基本 700x320x700	500	180	20	700	120	200	320	150	335	35	130	400	50	100	20	700	D13	8	D10	7	173
	平 700x140x700 (MD-B20)	500	198	2	700	120	20	140	150	335	35	130	400	50	100	20	700	D13	8	D10	7	115
	平 700x170x700 (MD-B50)	500	195	5	700	120	50	170	150	335	35	130	400	50	100	20	700	D13	8	D10	7	125