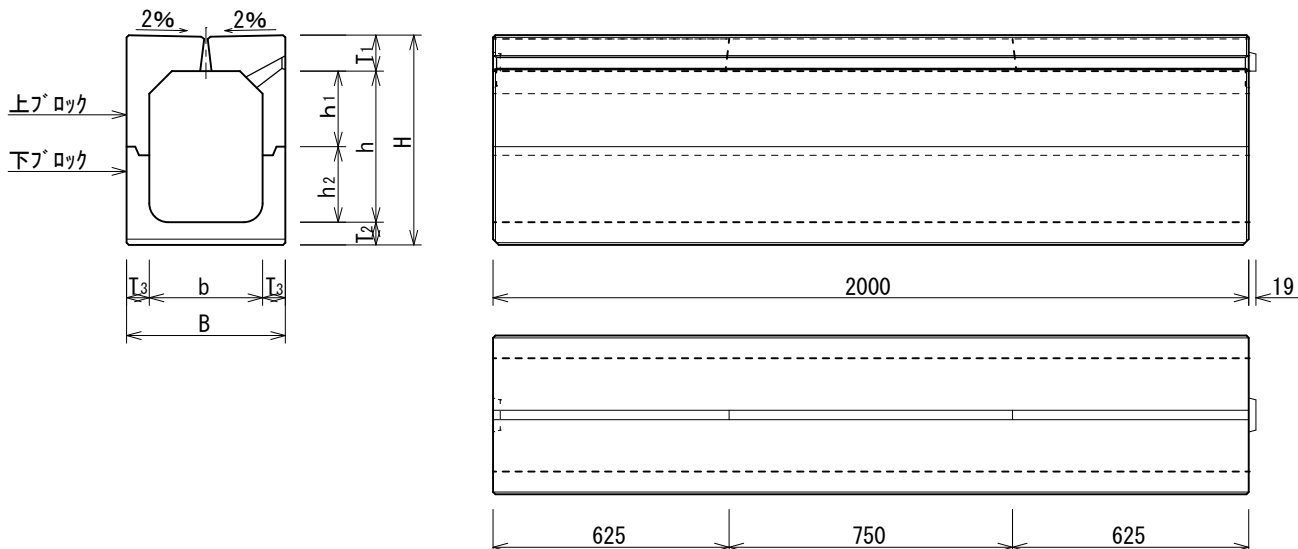
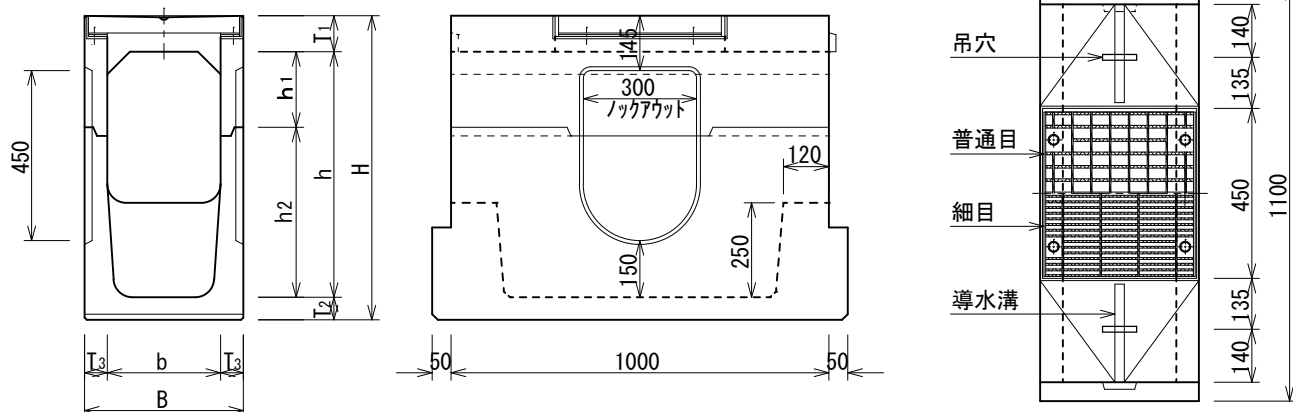


Ez (イーゼー) スリット自由勾配側溝 (分割式) I 型

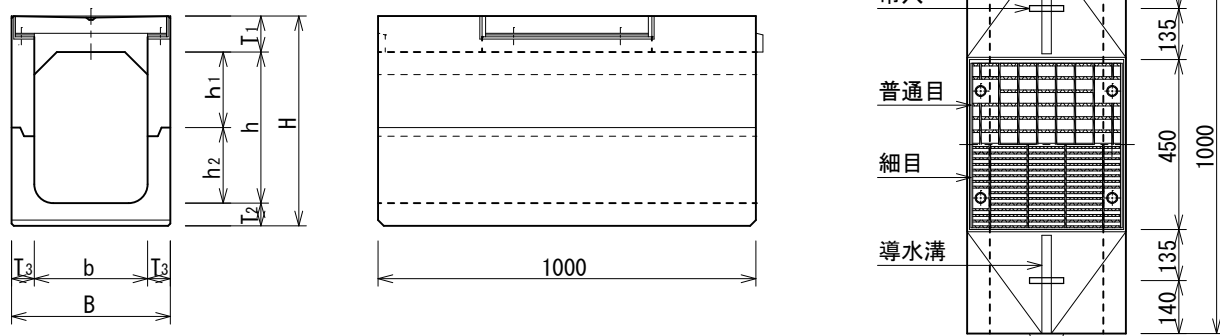
I 型標準型



I 型Ez集水柵



I 型Ez管理柵



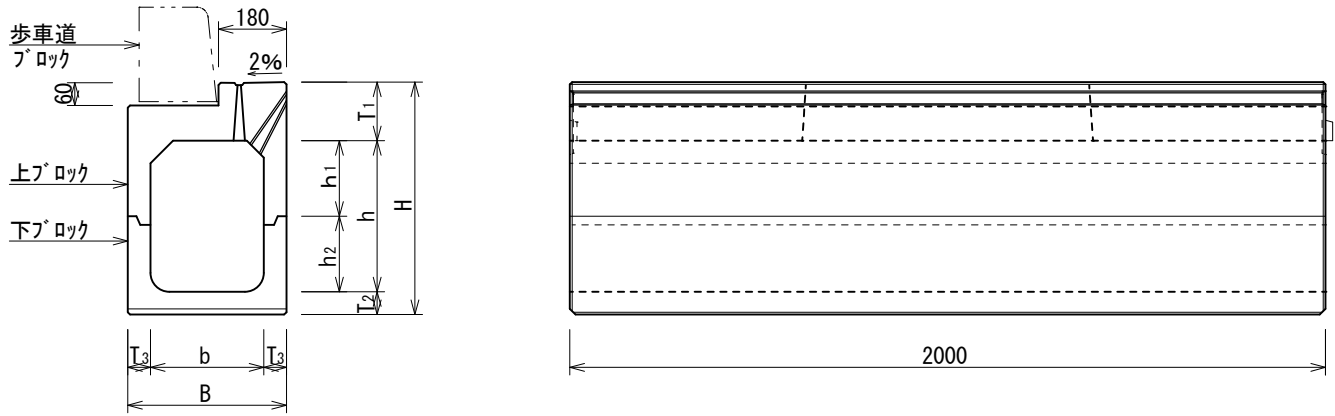
寸法表

呼び名	標準型													集水柵						管理柵					
	内幅x内高 b x h		寸法 (mm)										内幅x内高 b x h		寸法 (mm)			重量 (kg)			内幅x内高 b x h		重量 (kg)		
			b	h	T ₁	T ₂	T ₃	h ₁	h ₂	B	H	上B/K			下B/K	合計	h						h ₂	H	上B/K
300A	300x300	300	300	95	60	60	100	200	420	455	257	235	492	300x 550	550	450	705	94	257	351	300x300	94	118	212	
300B	300x400	300	400	95	60	60	200	200	420	555	317	235	552	300x 650	650	450	805	120	257	377	300x400	120	118	238	
300C	300x500	300	500	95	60	60	300	200	420	655	377	235	612	300x 750	750	450	905	149	257	406	300x500	149	118	267	
300D	300x600	300	600	95	60	60	400	200	420	755	437	235	672	300x 850	850	450	1005	180	257	437	300x600	180	118	298	
300E	300x700	300	700	95	60	60	500	200	420	855	494	235	729	300x 950	950	450	1105	210	257	467	300x700	210	118	328	
300F	300x800	300	800	95	60	60	400	400	420	955	437	355	792	300x1050	1050	650	1205	180	317	497	300x800	180	178	358	
300G	300x900	300	900	95	60	60	500	400	420	1055	494	355	849	300x1150	1150	650	1305	210	317	527	300x900	210	178	388	

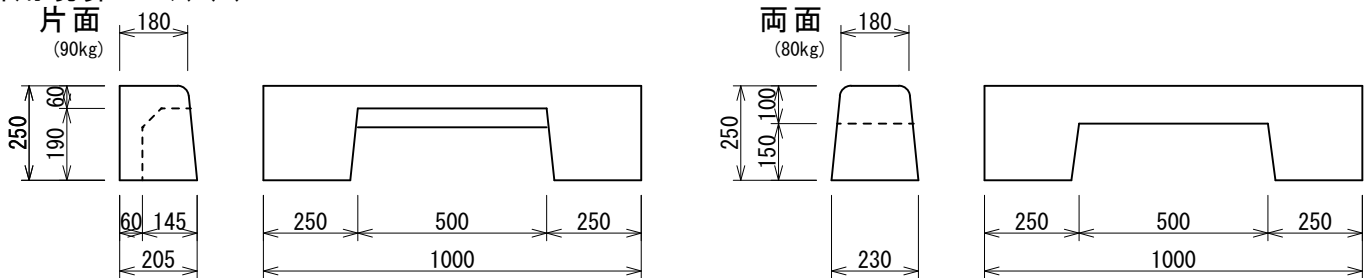
* 管理柵・集水柵の寸法表に寸法記号のないものは標準型に同じとする。

Ez (イーゼー) スリット自由勾配側溝 (分割式) II 型

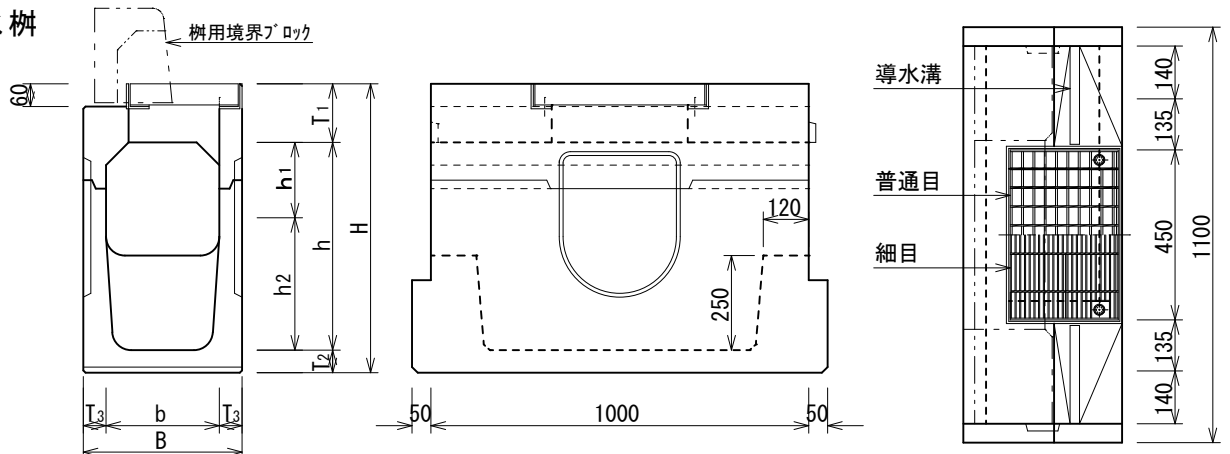
II 型標準型



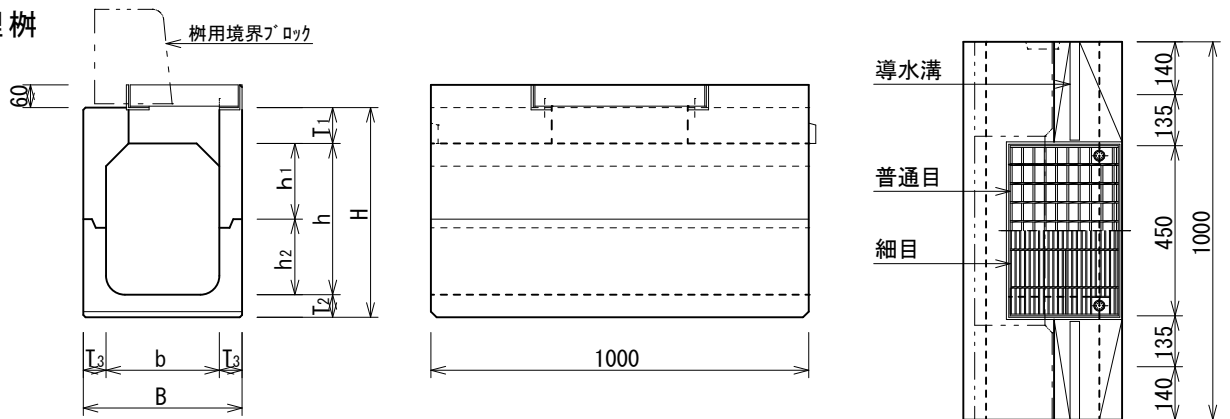
柵用境界ブロック (B)



II 型Ez集水柵



II 型Ez管理柵



寸法表

呼び名	標準型										集水柵						管理柵							
	内幅x内高 b x h		寸法 (mm)							重量 (kg)			内幅x内高 b x h			重量 (kg)								
	b	h	T1	T2	T3	h1	h2	B	H	上B/K	下B/K	合計	h1	h2	H	上B/K	下B/K	合計	内幅x内高 b x h	上B/K	下B/K	合計		
300A	300x300	300	300	155	60	60	100	200	420	515	307	235	542	300x 550	100	450	765	122	257	379	300x300	122	118	240
300B	300x400	300	400	155	60	60	200	200	420	615	365	235	600	300x 650	200	450	865	150	257	407	300x400	150	118	268
300C	300x500	300	500	155	60	60	300	200	420	715	422	235	657	300x 750	300	450	965	182	257	439	300x500	182	118	300
300D	300x600	300	600	155	60	60	400	200	420	815	480	235	715	300x 850	400	450	1065	211	257	468	300x600	211	118	329
300E	300x700	300	700	155	60	60	500	200	420	915	538	235	773	300x 950	500	450	1165	240	257	497	300x700	240	118	358
300F	300x800	300	800	155	60	60	400	400	420	1015	480	355	835	300x1050	400	650	1265	211	317	528	300x800	211	178	389
300G	300x900	300	900	155	60	60	500	400	420	1115	538	355	893	300x1150	500	650	1365	240	317	557	300x900	240	178	418

* 管理柵・集水柵の寸法表に寸法記号のないものは標準型に同じとする。