

—— イージースリット ——
スリット付分割式 自由勾配側溝

 時田コンクリート工業株式会社

CONTROL THE WATER

Ez

イーゼースリット

Performanced by NIPPON CONCRETE

年々増え続ける大雨・ゲリラ豪雨による生活道路の冠水を抑制する対策として、集水能力に優れたスリット側溝が注目されています。

「Ez(イージースリット)」は、天端の連続したスリット溝で、従来のスリット側溝に比べ、さらに高い集水性を実現。

また、施工性を考慮した構造で、工期の短縮が図れます。

従来のスリット側溝を進化させた「Ez(イージースリット)」をぜひご検討ください。



Ez (イージースリット)の特長

Ez(イージースリット)は天端にスリット溝を付けた、上下分割式の自由勾配側溝です。

実用新案登録 第3186932号 NETIS登録番号:CB-160022-A 商標登録番号 第5637096号

優れた集水能力

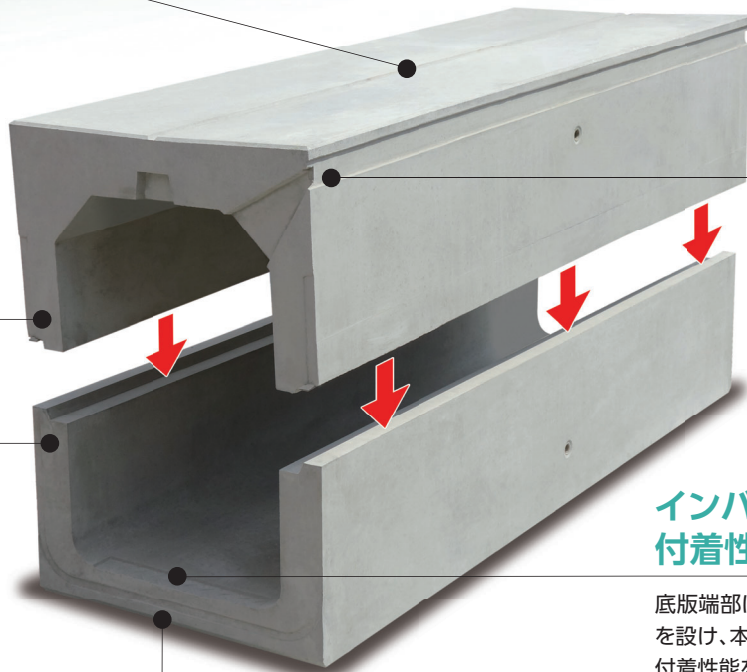
天端のスリット溝により効率よく雨水を集水。年々増加傾向にある局地的な集中豪雨の抑制対策として期待できます。

上下組み合わせ方式

本体は、上下組み合わせ方式を採用しており、勾配築造のためのインバートコンクリートを容易に打設できる構造となっています。

基礎コンクリートが不要

通常自由勾配側溝と違い、製品には底版があるため、基礎コンクリートが不要になります。



排水性舗装対応

ジョイントスリットから内部に水を流入させることができ、排水性舗装にも対応可能です。

インバートコンクリートの付着性能強化

底版端部にインバートロック(付着強化凹)を設け、本体とインバートコンクリートとの付着性能を高める構造となっています。

※自由勾配側溝以外(通常の側溝)としての使用も可能です。

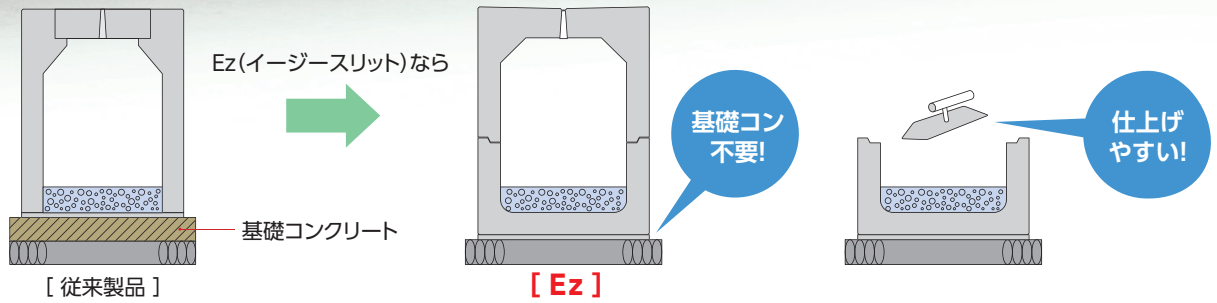
I型(愛知県北名古屋市)

I型(愛知県豊田市・コンビニ前)

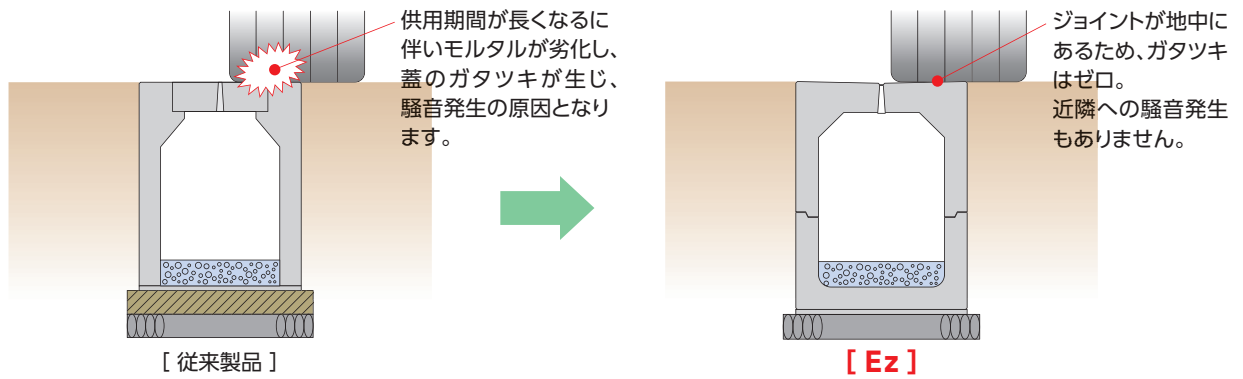
高い施工性

■自由勾配側溝として使用しても「基礎コンクリートが不要」

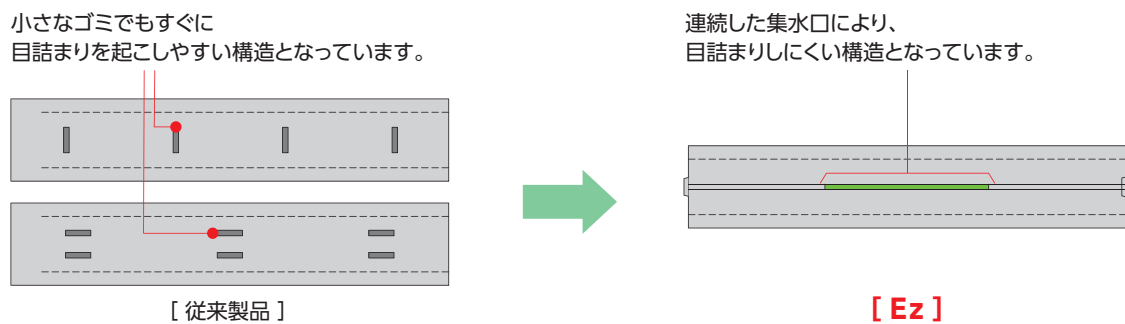
■上部開放のため「インバート工が容易」



騒音が発生しない



目詰まりしにくい構造



I型(愛知県安城市・グレーチング併用)

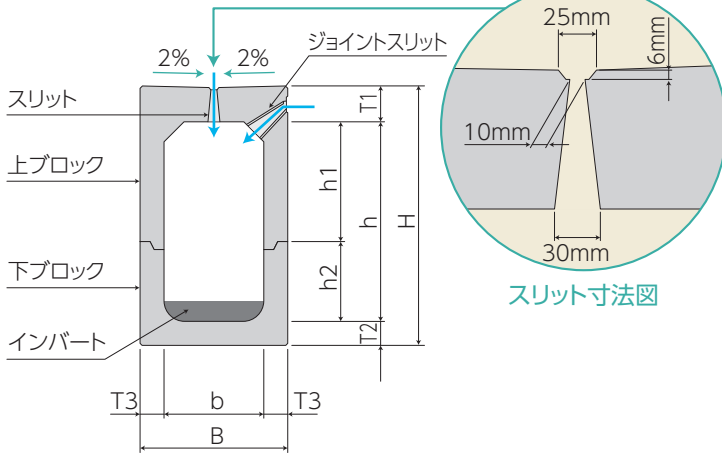
II型(愛知県一宮市)

I型

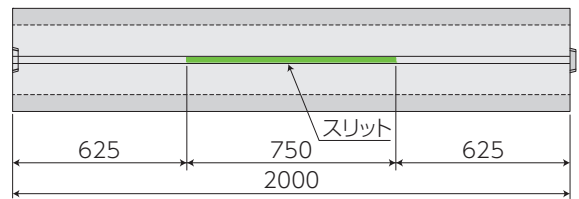
標準タイプ

I型は主として街渠部に使用する製品です。

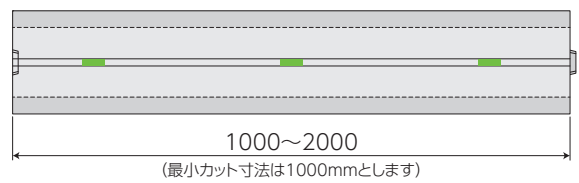
[標準タイプ]



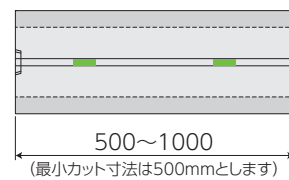
[標準タイプ]



[カット用 L=2000]



[カット用 L=1000]



設計条件

設計荷重	活荷重	T-25縦断荷重(後輪1輪50kN) T-25乗入荷重(後輪1輪50kN)
	衝撃	i=0.1
単位重量	土	$\gamma_t=19.0\text{kN/m}^3$
	コンクリート	$\gamma_c=24.5\text{kN/m}^3$
土圧係数		K0=0.5(静止土圧係数)

※ JIS A 5372 落ちふた式U形側溝3種と同じ用途区分とする。
 ※ 乗入は低頻度を仮定し、標準部と同様に許容値を割増しています。

- 自由勾配側溝を主な使用方法としております。
- カット用はL=2000mmで、スリットは無く溝のみとなっています。カットは現場での対応を基本としています。また調整用としてL=1000mm製品もご用意しております。
- 標準タイプは乗入部にも使用できます。
- 道路横断では使用できません。

標準タイプ寸法 (単位:mm)

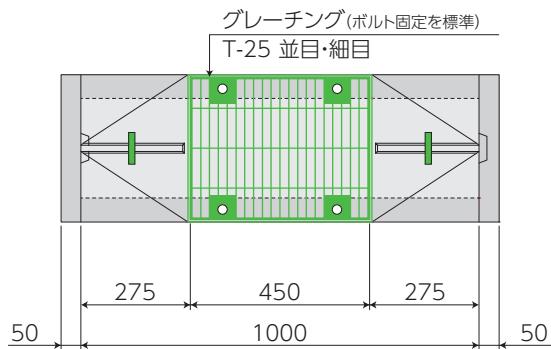
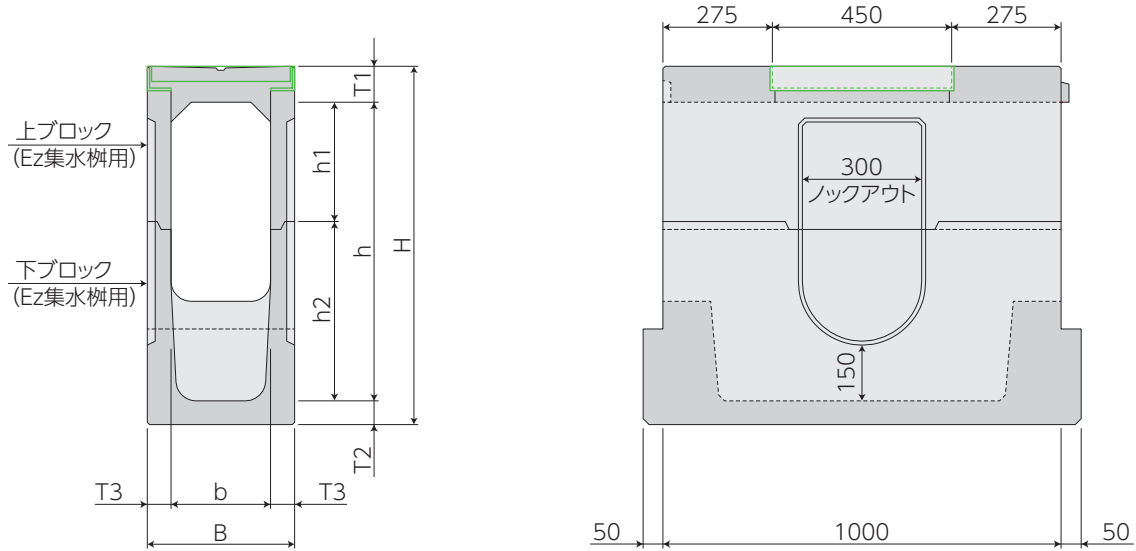
呼び名	内幅×内高 b×h	b	h	T1	T2	T3	h1	h2	B	H	参考質量(kg)		
											上ブロック	下ブロック	合計
250A	250×250	250	250	90	60	60	50	200	370	400	194	221	415
250B	250×300	250	300	90	60	60	100	200	370	450	223	221	444
250C	250×400	250	400	90	60	60	200	200	370	550	281	221	502
250D	250×500	250	500	90	60	60	300	200	370	650	338	221	559
250E	250×600	250	600	90	60	60	400	200	370	750	396	221	617
250F	250×700	250	700	90	60	60	500	200	370	850	454	221	675
300A	300×300	300	300	95	60	60	100	200	420	455	257	235	492
300B	300×400	300	400	95	60	60	200	200	420	555	317	235	552
300C	300×500	300	500	95	60	60	300	200	420	655	377	235	612
300D	300×600	300	600	95	60	60	400	200	420	755	437	235	672
300E	300×700	300	700	95	60	60	500	200	420	855	494	235	729
400A	400×400	400	400	110	80	80	100	300	560	590	393	442	835
400B	400×500	400	500	110	80	80	200	300	560	690	470	442	912
400C	400×600	400	600	110	80	80	300	300	560	790	547	442	989
400D	400×700	400	700	110	80	80	400	300	560	890	624	442	1066
400E	400×800	400	800	110	80	80	500	300	560	990	701	442	1143
400F	400×900	400	900	110	80	80	600	300	560	1090	777	442	1219
400G	400×1000	400	1000	110	80	80	700	300	560	1190	854	442	1296
500A	500×500	500	500	125	90	90	200	300	680	715	618	547	1165
500B	500×600	500	600	125	90	90	300	300	680	815	704	547	1251
500C	500×700	500	700	125	90	90	400	300	680	915	786	547	1333
500D	500×800	500	800	125	90	90	500	300	680	1015	877	547	1424
500E	500×900	500	900	125	90	90	600	300	680	1115	964	547	1511
500F	500×1000	500	1000	125	90	90	700	300	680	1215	1050	547	1597

※現場にて製品をカットする場合は、最低製品長をL=2000mmでは1000mm以上、L=1000mmでは500mm以上としてください。
 ※250・300用は内高h=900まで対応できます。

Ez集水桝

- Ez集水桝は、歩道側と車道側に1箇所ずつのノックアウトを設けてあり、現場削孔により管材を取り付けることが可能です。

[250用・300用]



- 泥溜部は、深さ150mm以上を確保しています。
- Ez集水桝は、スリットはなく、溝のみとなっています。

■ Ez集水桝寸法 (単位:mm)

呼び名	内幅×内高 b×h	b	h	T1	T2	T3	h1	h2	B	H	参考質量(kg)		
											上ブロック	下ブロック	合計
250A用	250×500	250	500	90	60	60	50	450	370	650	67	247	314
250B用	250×550	250	550	90	60	60	100	450	370	700	82	247	329
250C用	250×650	250	650	90	60	60	200	450	370	800	110	247	357
250D用	250×750	250	750	90	60	60	300	450	370	900	139	247	386
250E用	250×850	250	850	90	60	60	400	450	370	1000	168	247	415
250F用	250×950	250	950	90	60	60	500	450	370	1100	197	247	444
300A用	300×550	300	550	95	60	60	100	450	420	705	94	257	351
300B用	300×650	300	650	95	60	60	200	450	420	805	120	257	377
300C用	300×750	300	750	95	60	60	300	450	420	905	149	257	406
300D用	300×850	300	850	95	60	60	400	450	420	1005	180	257	437
300E用	300×950	300	950	95	60	60	500	450	420	1105	210	257	467

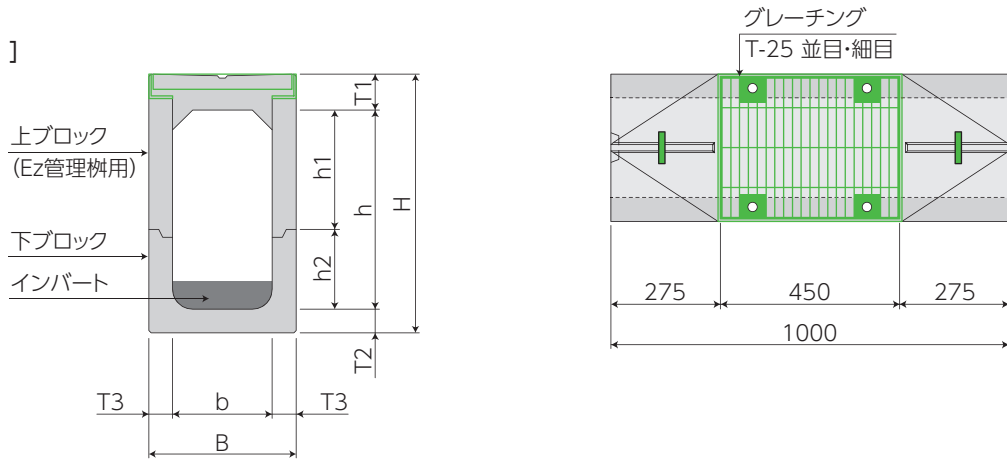
※250・300用は内高h=1150まで対応できます。

I型

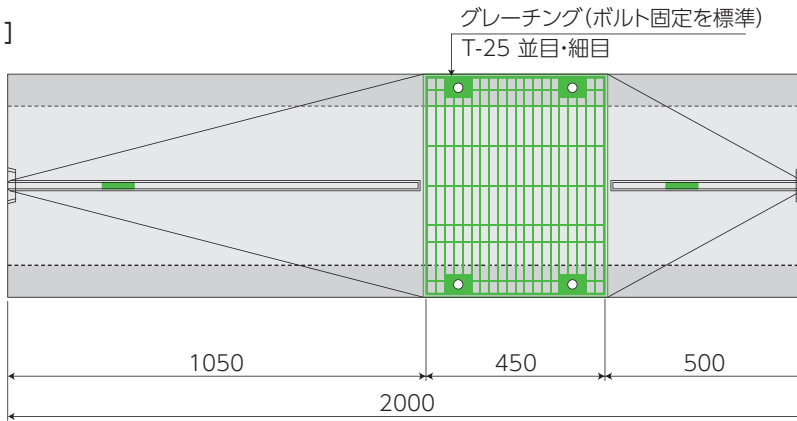
Ez管理柵

■ Ez管理柵は、清掃等の内部のメンテナンスを行うための柵として、ご使用いただけます。

[250用・300用]



[400用・500用]



- 外寸および内寸は、標準タイプと同じですが、天端に管理用のグレーチングが取り付けられています。
- Ez管理柵は、スリットはなく、溝のみとなっています。

■ Ez管理柵寸法 (単位: mm)

呼び名	内幅 × 内高 b × h	b	h	T1	T2	T3	h1	h2	B	H	参考質量(kg)		
											上ブロック	下ブロック	合計
250A用	250 × 250	250	250	90	60	60	50	200	370	400	67	110	177
250B用	250 × 300	250	300	90	60	60	100	200	370	450	82	110	192
250C用	250 × 400	250	400	90	60	60	200	200	370	550	110	110	220
250D用	250 × 500	250	500	90	60	60	300	200	370	650	139	110	249
250E用	250 × 600	250	600	90	60	60	400	200	370	750	168	110	278
250F用	250 × 700	250	700	90	60	60	500	200	370	850	197	110	307
300A用	300 × 300	300	300	95	60	60	100	200	420	455	94	118	212
300B用	300 × 400	300	400	95	60	60	200	200	420	555	120	118	238
300C用	300 × 500	300	500	95	60	60	300	200	420	655	149	118	267
300D用	300 × 600	300	600	95	60	60	400	200	420	755	180	118	298
300E用	300 × 700	300	700	95	60	60	500	200	420	855	210	118	328
400A用	400 × 400	400	400	110	80	80	100	300	560	590	331	442	773
400B用	400 × 500	400	500	110	80	80	200	300	560	690	408	442	850
400C用	400 × 600	400	600	110	80	80	300	300	560	790	485	442	927
400D用	400 × 700	400	700	110	80	80	400	300	560	890	562	442	1004
400E用	400 × 800	400	800	110	80	80	500	300	560	990	639	442	1081
400F用	400 × 900	400	900	110	80	80	600	300	560	1090	715	442	1157
400G用	400 × 1000	400	1000	110	80	80	700	300	560	1190	792	442	1234
500A用	500 × 500	500	500	125	90	90	200	300	680	715	526	547	1073
500B用	500 × 600	500	600	125	90	90	300	300	680	815	612	547	1159
500C用	500 × 700	500	700	125	90	90	400	300	680	915	694	547	1241
500D用	500 × 800	500	800	125	90	90	500	300	680	1015	785	547	1332
500E用	500 × 900	500	900	125	90	90	600	300	680	1115	872	547	1419
500F用	500 × 1000	500	1000	125	90	90	700	300	680	1215	958	547	1505

※250・300用は内高h=900まで対応できます。

II型

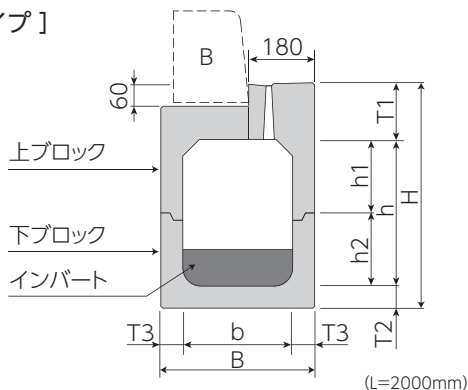
標準タイプ

Ez集水枳

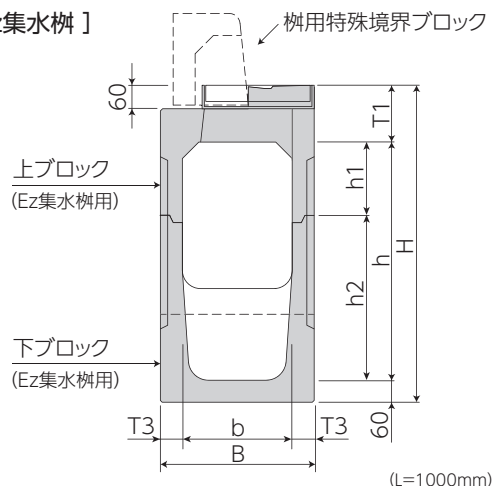
Ez管理枳

- II型は、歩車道境界ブロックを製品上に施工する構造になっており、街渠部および中央分離帯部に使用する製品です。
- カット用もご用意しております。

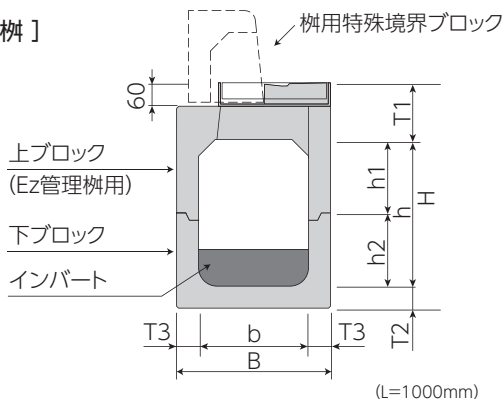
[標準タイプ]



[Ez集水枳]



[Ez管理枳]



- 枳用特殊境界ブロックは、Bタイプのみ対応しており、片面タイプと両面タイプの2種類をご用意しております。

■ 標準タイプ寸法 (単位: mm)

呼び名	内幅 × 内高 b × h	b	h	T1	T2	T3	h1	h2	B	H	参考質量 (kg)		
											上ブロック	下ブロック	合計
300A	300 × 300	300	300	155	60	60	100	200	420	515	307	235	542
300B	300 × 400	300	400	155	60	60	200	200	420	615	365	235	600
300C	300 × 500	300	500	155	60	60	300	200	420	715	422	235	657
300D	300 × 600	300	600	155	60	60	400	200	420	815	480	235	715
300E	300 × 700	300	700	155	60	60	500	200	420	915	538	235	773

※300用は内高h=900まで対応できます。

■ Ez集水枳寸法 (単位: mm)

呼び名	内幅 × 内高 b × h	b	h	T1	T2	T3	h1	h2	B	H	参考質量 (kg)		
											上ブロック	下ブロック	合計
300A用	300 × 550	300	550	155	60	60	100	450	420	765	122	257	379
300B用	300 × 650	300	650	155	60	60	200	450	420	865	150	257	407
300C用	300 × 750	300	750	155	60	60	300	450	420	965	182	257	439
300D用	300 × 850	300	850	155	60	60	400	450	420	1065	211	257	468
300E用	300 × 950	300	950	155	60	60	500	450	420	1165	240	257	497

※300用は内高h=1150まで対応できます。

■ Ez管理枳寸法 (単位: mm)

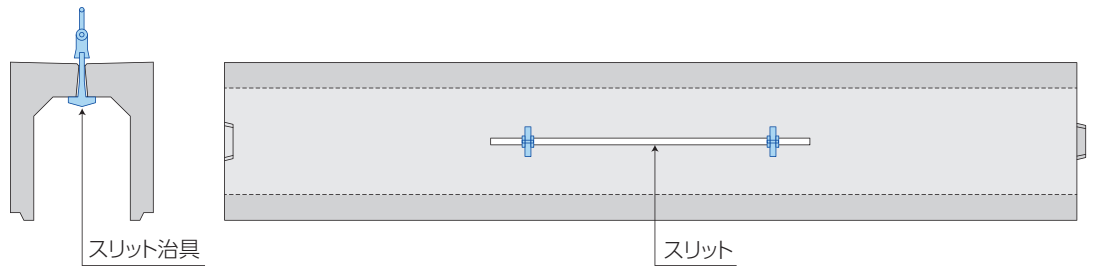
呼び名	内幅 × 内高 b × h	b	h	T1	T2	T3	h1	h2	B	H	参考質量 (kg)		
											上ブロック	下ブロック	合計
300A用	300 × 300	300	300	155	60	60	100	200	420	515	122	118	240
300B用	300 × 400	300	400	155	60	60	200	200	420	615	150	118	268
300C用	300 × 500	300	500	155	60	60	300	200	420	715	182	118	300
300D用	300 × 600	300	600	155	60	60	400	200	420	815	211	118	329
300E用	300 × 700	300	700	155	60	60	500	200	420	915	240	118	358

※300用は内高h=900まで対応できます。

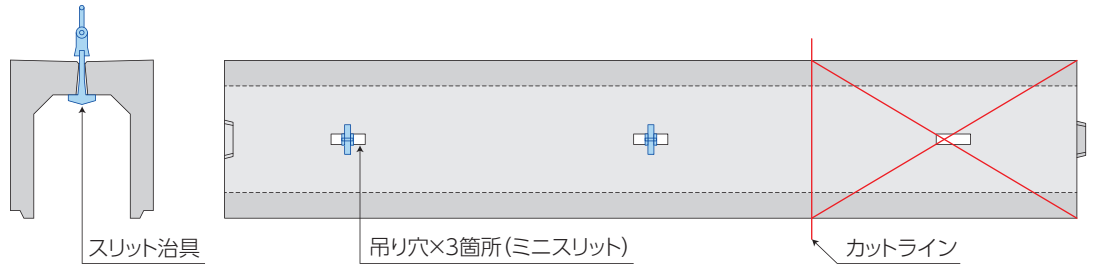
吊込方法

上ブロック

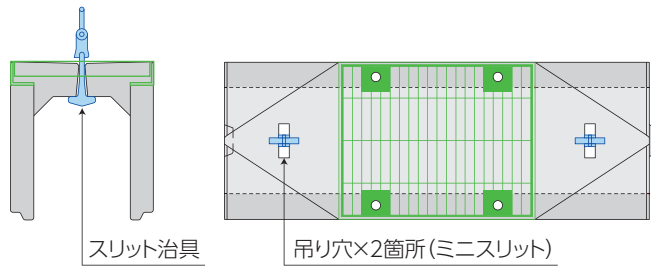
■ 標準・乗入



■ カット用



■ 管理・集水樹用

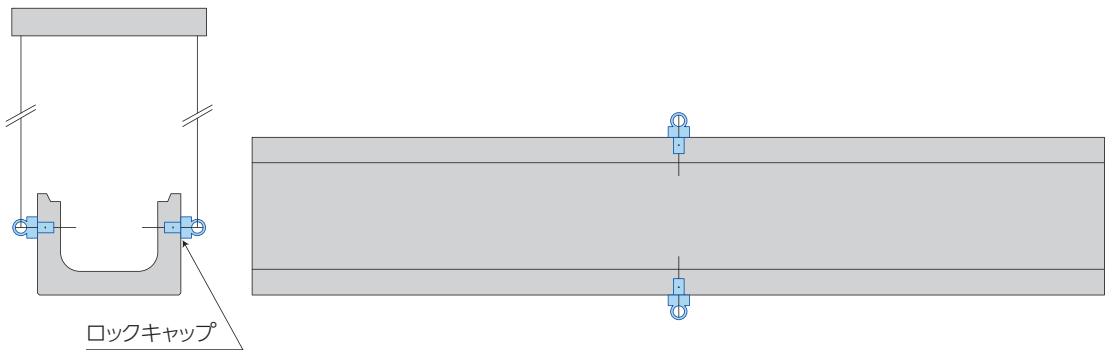


※II型上ブロックの吊込方法は、側壁のロックキャップをご使用ください。

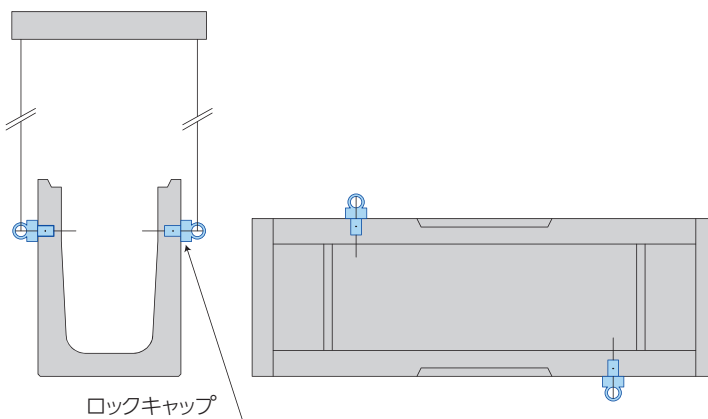
下ブロック

■ 標準・乗入

■ カット用



■ 管理・集水樹用



据付歩掛／施工要領・手順

据付歩掛

(10m当り)

	世話役 (人)	特殊作業員 (人)	普通作業員 (人)	ラフテレーンクレーン 4.9t吊(日)	諸経費率 (%)
上ブロック	0.2	0.2	0.4	0.2	7
下ブロック	0.2	0.2	0.4	0.2	7

※ 歩掛りは、運搬距離30m程度までの小運搬を含む据付作業であり、床掘り、基礎、埋戻しは含みません。

(弊社経験値)

※ ラフテレーンクレーンは賃料とし、敷モルタルは別途必要量を計上してください。

※ 諸雑費は、労務費、ラフテレーンクレーンの賃料の合計額に上表の率を乗じた金額を上限として計上してください。

施工要領・手順

1 基礎工(砕石、敷モルタル)

- 基礎地盤は転圧機で十分に締め固めを行います。
- 基礎は所定の寸法、高さに仕上げます。
- 基礎コンクリートが必要な場合は、極力平滑に打設してください。



2 本体吊込および設置

- 側溝の運搬・吊込に当たっては、専用の吊り金具を用い、側溝側面や底板部に過度の応力が発生しないように留意してください。
- 製品据付後、高さ・設置位置の微調整を行います。



3 インバートコンクリート打設

- インバートコンクリートを、計画河床高さに合わせて打設します。
- ※ 予め打設計画高さに合わせて墨出しすると、打設が容易になります。

全面開放状態で打設が可能。
速く・精度良く作業が行えます。



4 上ブロックの設置

- 下ブロックの天端にシール材を貼付します。
- ※ 天端面の汚れがひどい場合は、掃除をお願いします。
- 下ブロックの位置に合わせ、上ブロックを設置します。



5 埋め戻し

- 良質土を用い、均等に埋め戻しをしてください。
- 注意: 必ず上ブロックを設置した後に、埋め戻しをしてください。





日本工業規格表示認証工場

時田コンクリート工業株式会社

Tokita Concrete Industries Co., LTD.

本社

〒272-0805
千葉県市川市大野町4-2906
TEL:047(337)8848 FAX:047(337)5885

市川工場

〒272-0805
千葉県市川市大野町4-2404
TEL:047(337)8269 FAX:047(337)8279

成田工場

〒287-0222
千葉県成田市前林65
TEL:0476(73)5056 FAX:0476(73)5059



※本カタログに掲載されている製品の仕様・サイズは、改良のため予告なく変更する場合がございます。