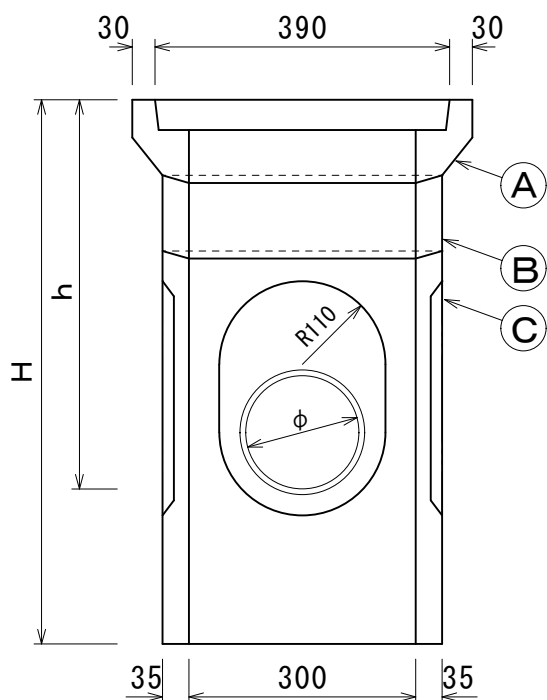
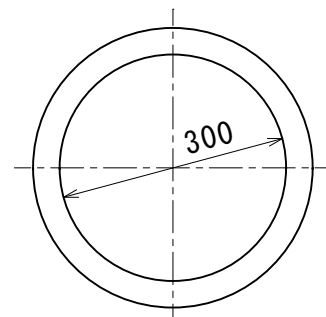
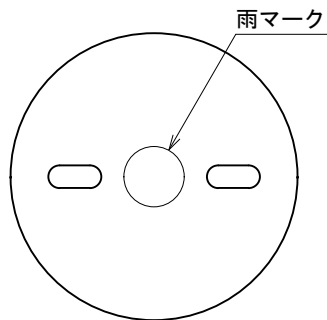


公団型雨水ます・汚水ます (内径300)

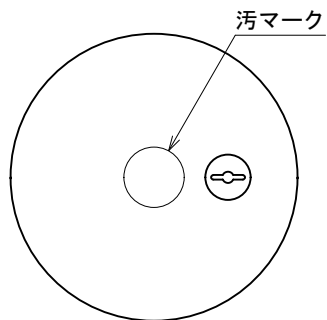
雨水ます (TMR 30型)



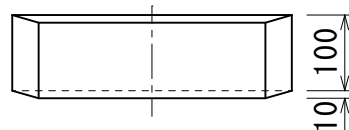
ふた (雨水) 11kg



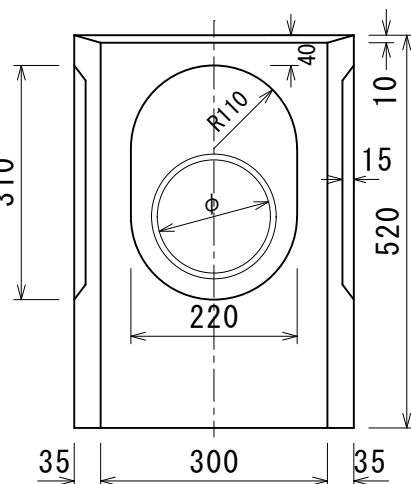
ふた (汚水) 11kg



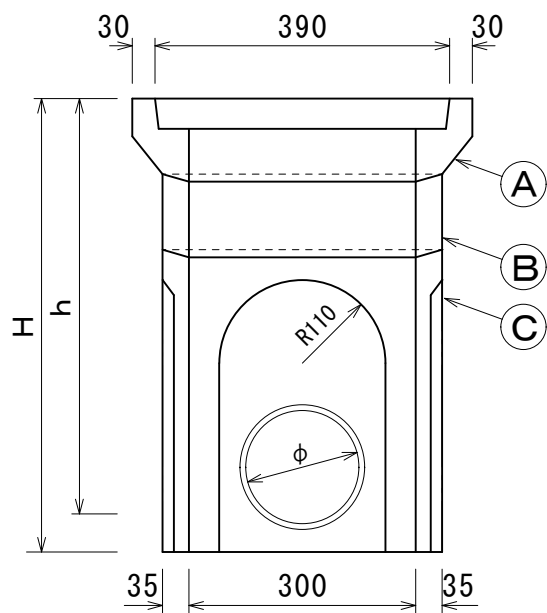
側塊 B 9.5kg



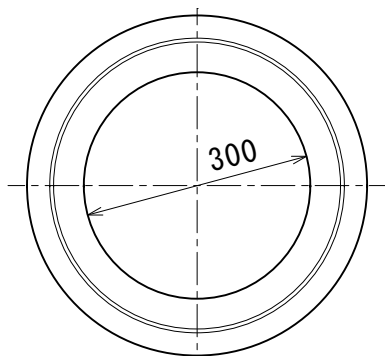
側塊 C (雨水) 40kg



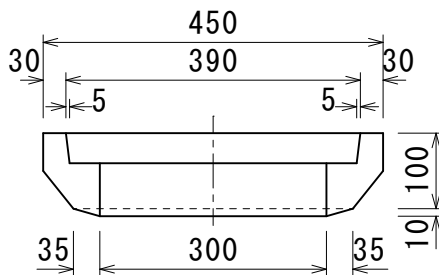
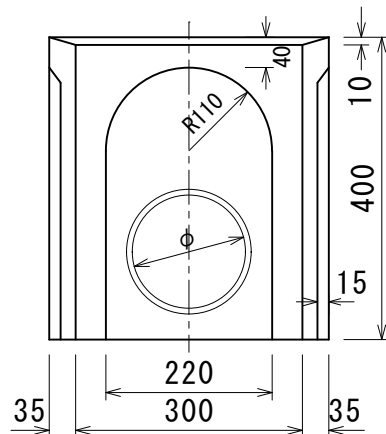
汚水ます (TMS 30型)



側塊 A 13kg



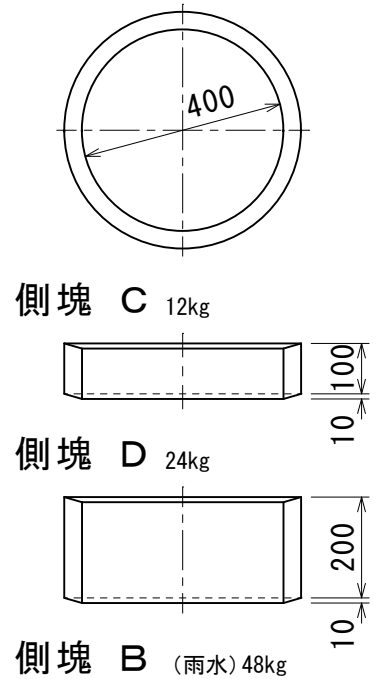
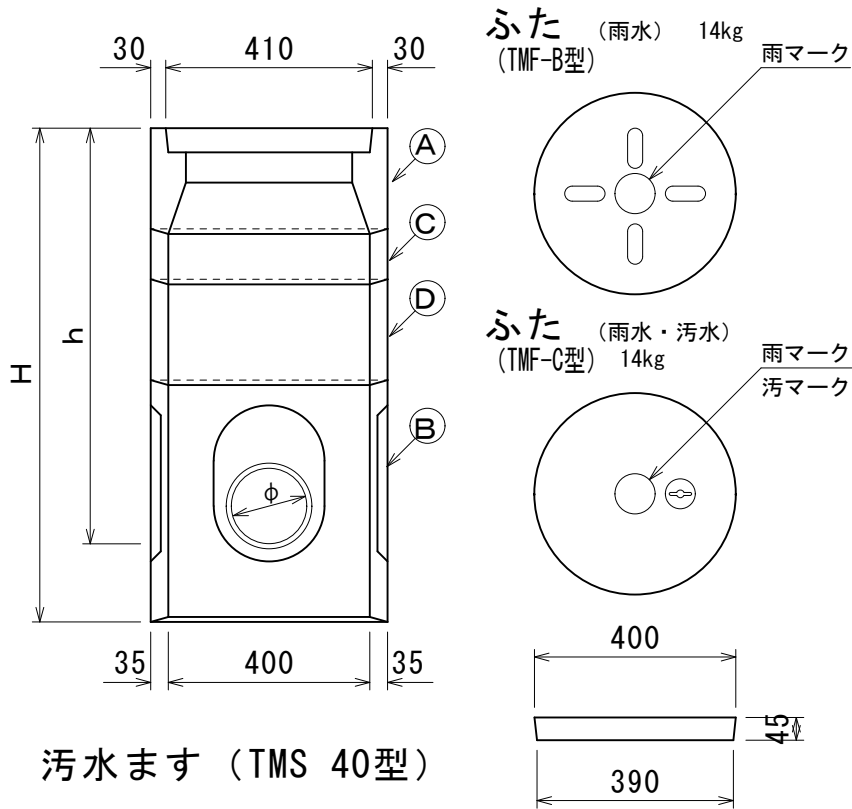
側塊 C (汚水) 28kg



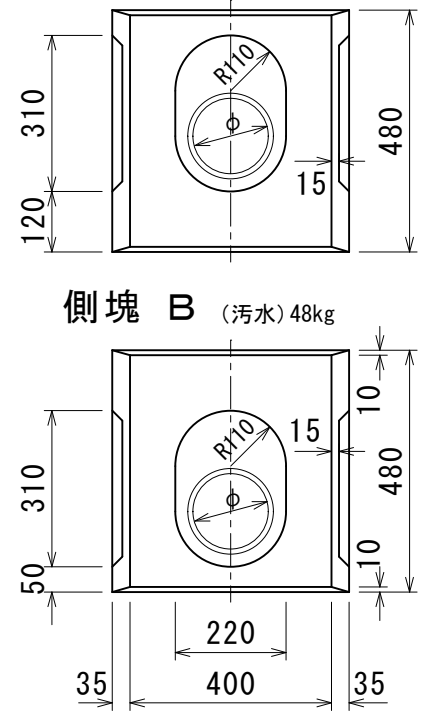
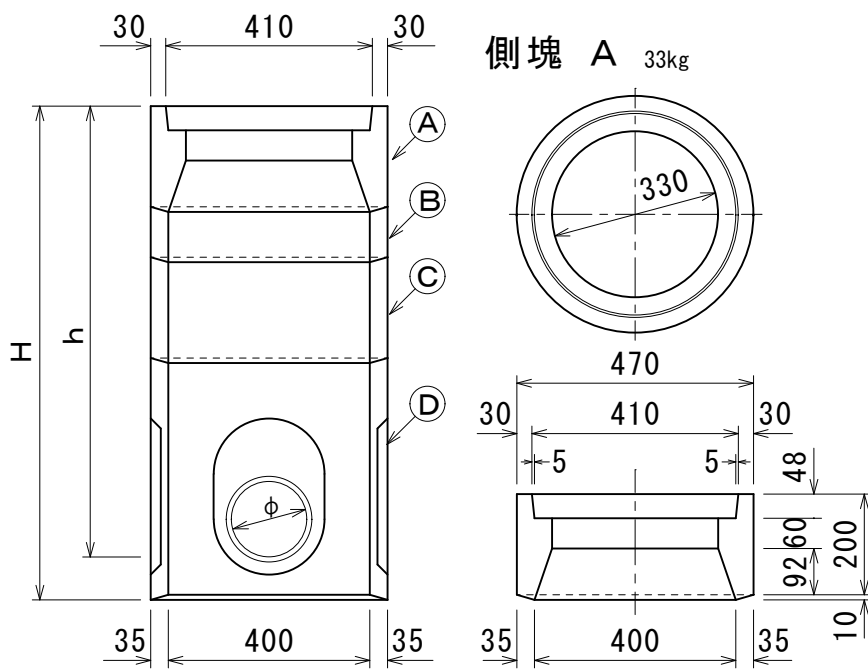
種類	記号	組合せ	H	h	重量
雨水ます	TMR30-62	A+C	620	420	64
	TMR30-72	A+B+C	720	520	73.5
汚水ます	TMS30-50	A+C	500	450	52
	TMS30-60	A+B+C	600	550	61.5

公団型雨水ます・汚水ます (内径400)

雨水ます (TMR 40型)



汚水ます (TMS 40型)



雨水ます

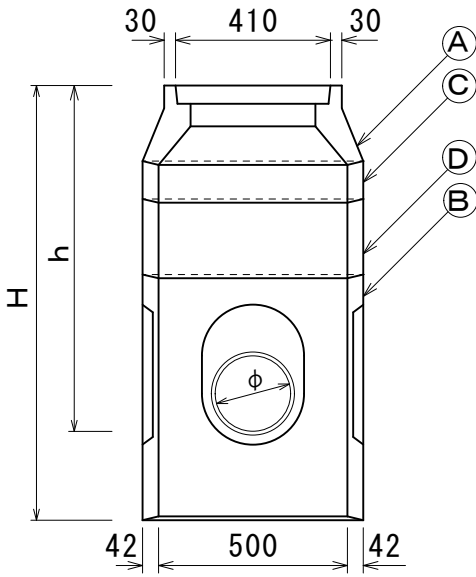
記号	組合せ	H	h	重量
TMR40-68	A+B	680	480	95
TMR40-78	A+C+B	780	580	107
TMR40-88	A+D+B	880	680	119

汚水ます

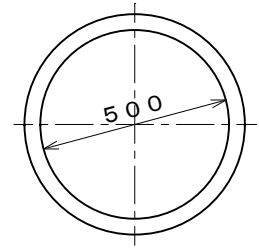
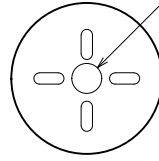
記号	組合せ	H	h	重量
TMS40-68	A+B	680	600	95
TMS40-78	A+C+B	780	700	107
TMS40-88	A+D+B	880	800	119

公団型雨水ます・汚水ます (内径500)

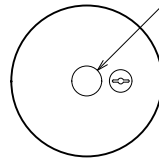
雨水ます (TMR 50型)



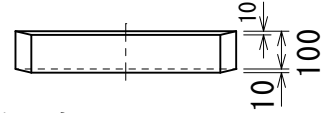
ふた (雨水) 14kg
(TMF-B型)



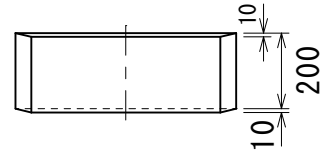
ふた (雨水・汚水) 14kg
(TMF-C型)



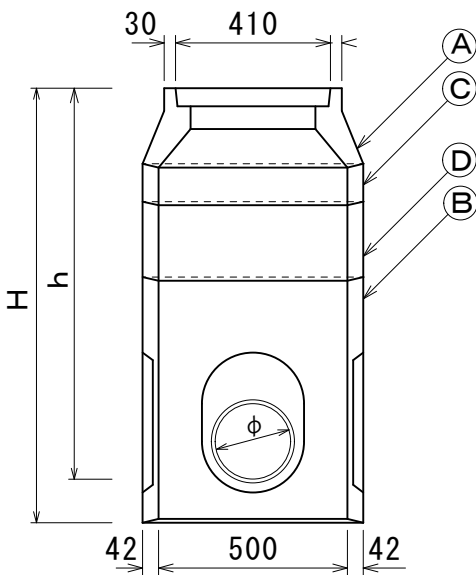
側塊 C 19kg



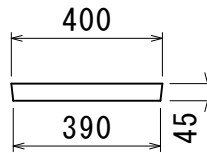
側塊 D 38kg



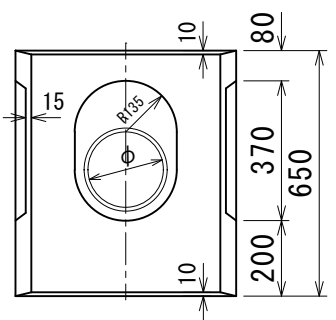
汚水ます (TMS 50型)



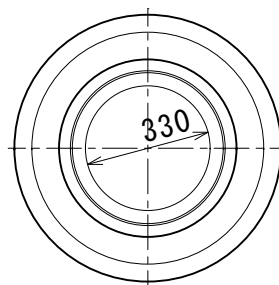
ふた (雨水・汚水) 14kg
(TMF-C型)



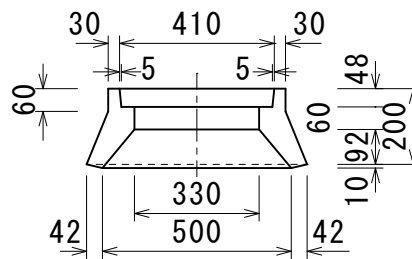
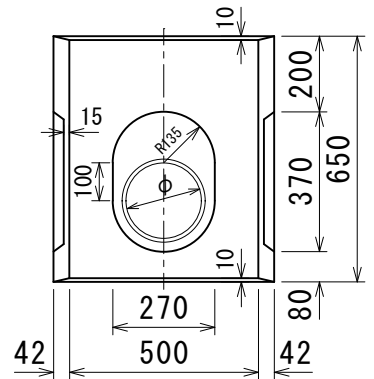
側塊 B (雨水) 115kg



側塊 A 53kg



側塊 B (汚水) 115kg



雨水ます

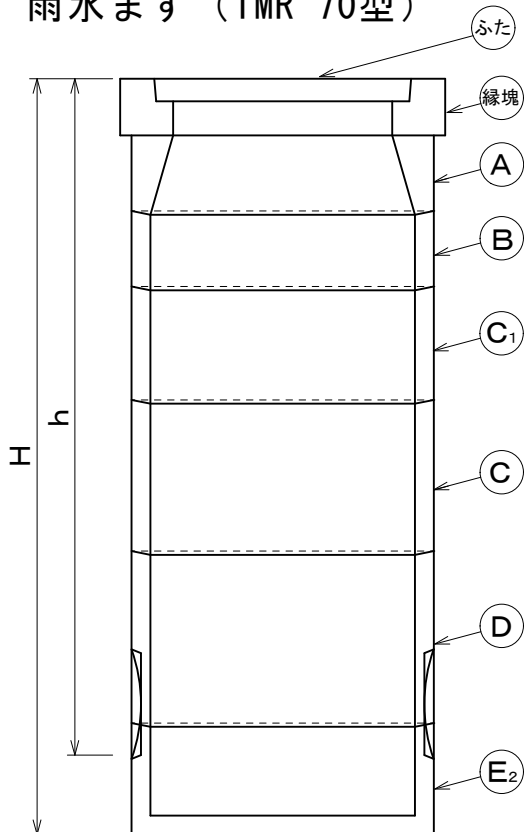
記号	組合せ	H	h	重量
TMR50-85	A+B	850	650	182
TMR50-95	A+C+B	950	750	201
TMR50-105	A+D+B	1050	850	220
TMR50-115	A+C+D+B	1150	950	239
TMR50-125	A+2D+B	1250	1050	258

汚水ます

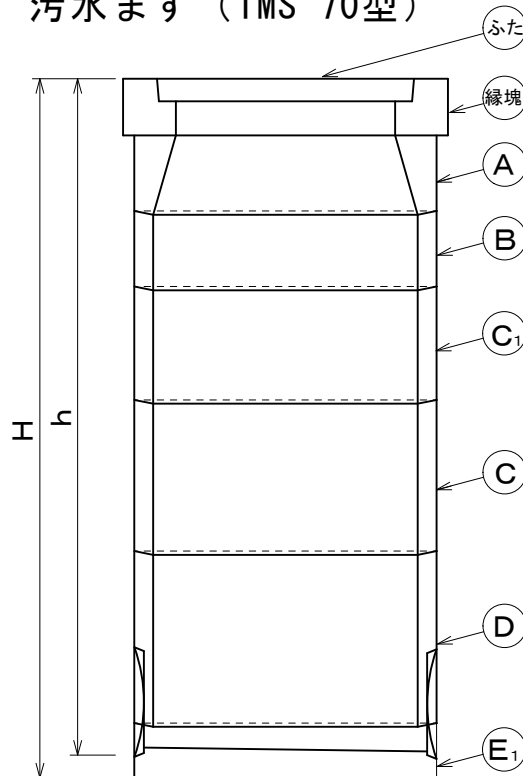
記号	組合せ	H	h	重量
TMS50-85	A+B	850	740	182
TMS50-95	A+C+B	950	840	201
TMS50-105	A+D+B	1050	940	220
TMS50-115	A+C+D+B	1150	1040	239
TMS50-125	A+2D+B	1250	1140	258

公団型雨水ます・汚水ます (内径700)

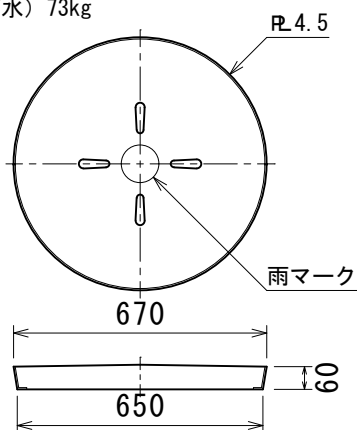
雨水ます (TMR 70型)



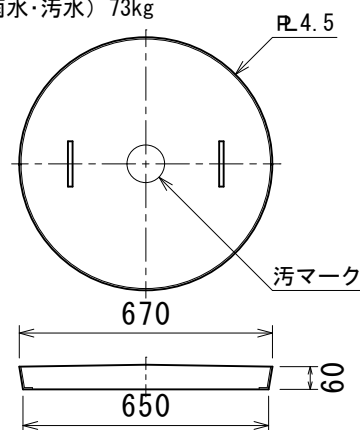
汚水ます (TMS 70型)



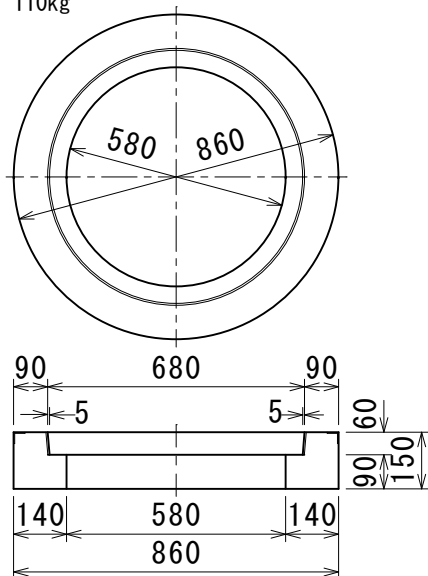
ふた (雨水) 73kg



ふた (雨水・汚水) 73kg



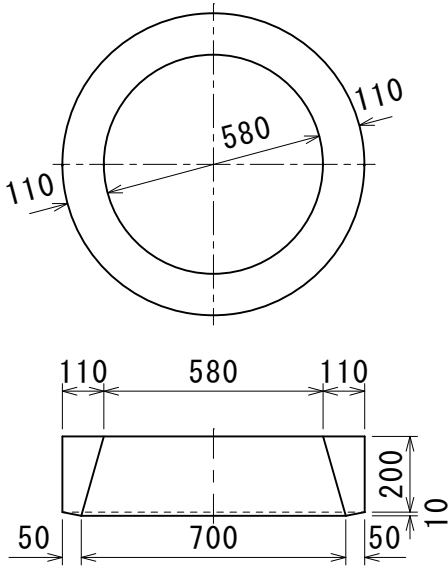
わく 110kg



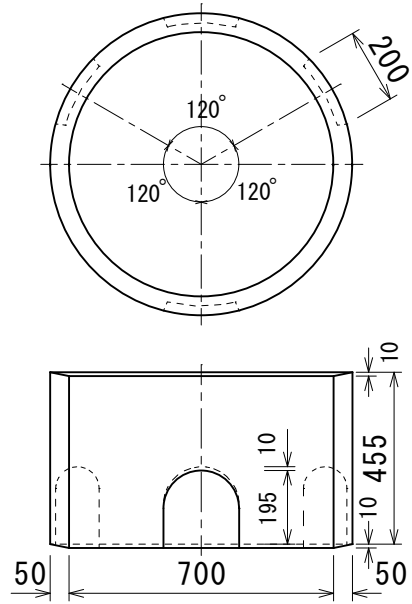
	記号	組合せ	H	h	重量
雨水ます	TMR70-130	A+B+D+E ₂	1300	1100	589
	TMR70-140	A+C ₁ +D+E ₂	1400	1200	619
	TMR70-150	A+C+D+E ₂	1500	1300	648
	TMR70-160	A+B+C ₁ +D+E ₂	1600	1400	678
	TMR70-170	A+B+C+D+E ₂	1700	1500	707
汚水ます	TMS70-115	A+B+D+E ₁	1150	1080	582
	TMS70-125	A+C ₁ +D+E ₁	1250	1180	612
	TMS70-135	A+C+D+E ₁	1350	1280	641
	TMS70-145	A+B+C ₁ +D+E ₁	1450	1380	671
	TMS70-155	A+B+C+D+E ₁	1550	1480	700

公団型雨水ます・汚水ます (内径700)

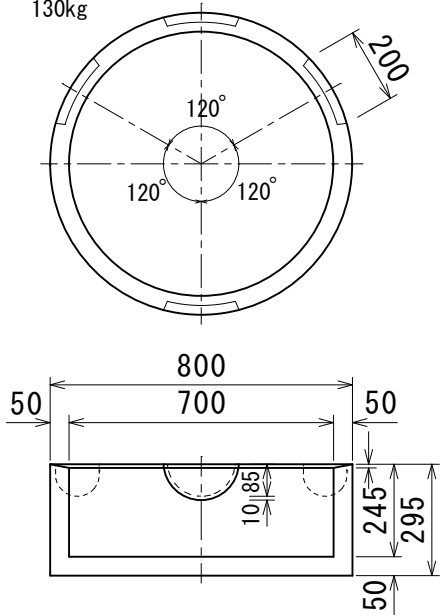
側塊 A 90kg



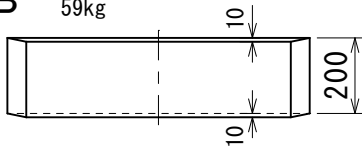
側塊 D 127kg



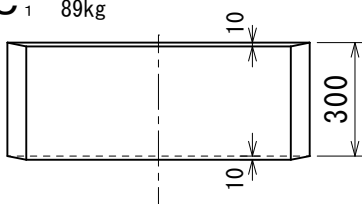
底塊 E₂ (雨水)
130kg



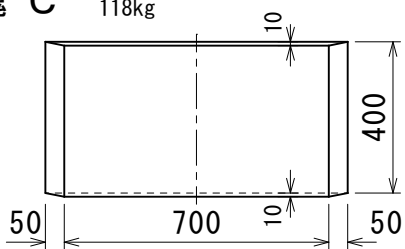
側塊 B 59kg



側塊 C₁ 89kg



側塊 C 118kg



底塊 E₁ (汚水)
123kg

