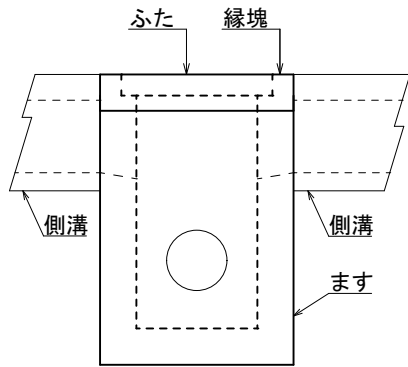


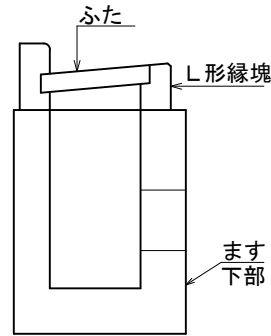
# U形集水ます及び雨水ます

## U形集水ます組立図

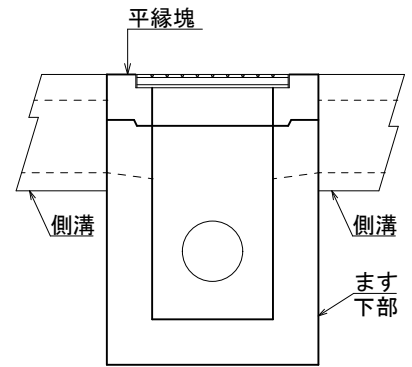


## 雨水ます組立図

### 上部 L 形タイプ



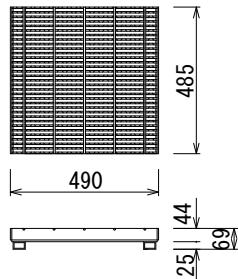
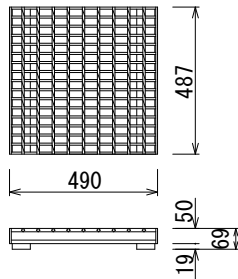
### 上部平縁塊タイプ



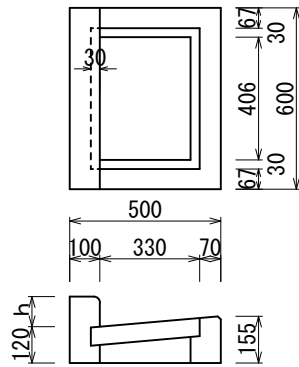
## グレーチング

普通目 23.8kg

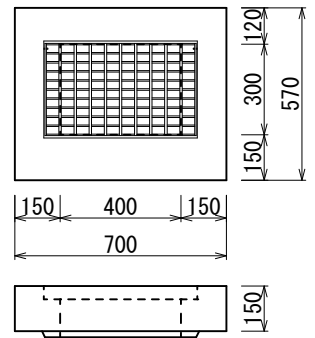
細目 24.9kg



## L 形縁塊

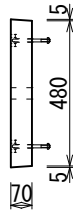
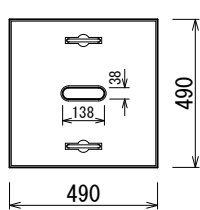


## 平縁塊



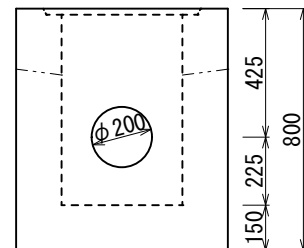
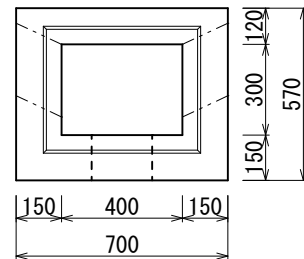
## ふた

490x490x70 46kg



\* 蓋はL形集水樹300用を使用

## 下部



## 縁塊

640x640x120 57kg

