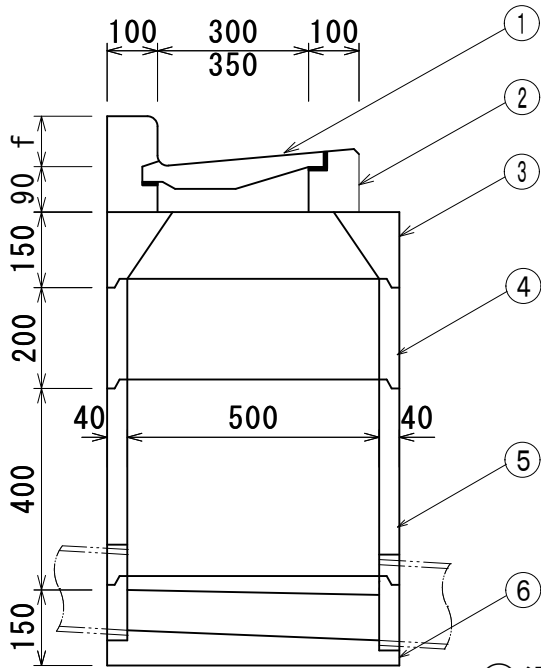


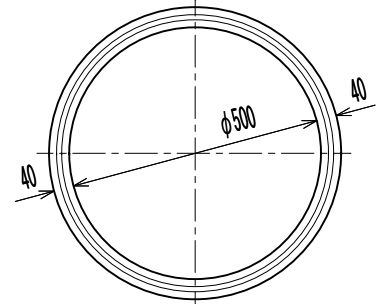
L形汚水ます (L形300, 350用)

組立図

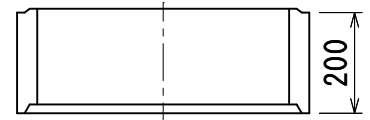


番号	名称	呼称寸法	重量 (kg)			
1	汚ますふた	300	1.8			
	汚ますふた	350	2.2			
2	L形ます縁塊	300	MD-20	f	20	4.6
			MD-50	f	50	5.1
		350	標準型		100	5.8
			標準型		100	6.1
3	側塊異型甲	380/500x150	4.3			
4	側塊	500 x 200	3.3			
5	側塊(有孔)	500 x 400	6.1			
6	底塊	500 x 150	7.2			

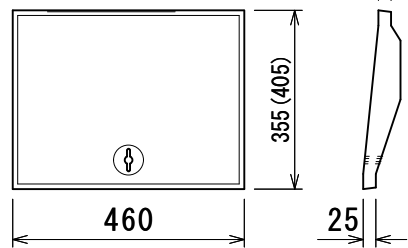
側塊 500



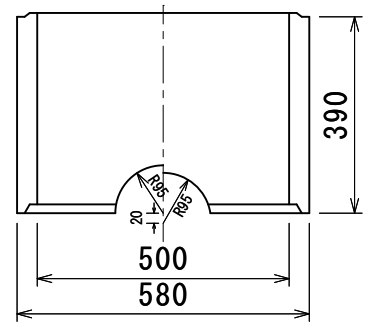
④側塊



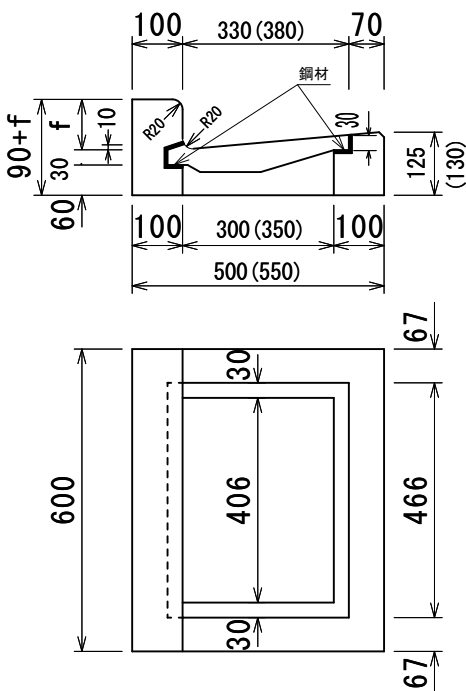
①汚水ますふた (装鉄製)
300 (350)



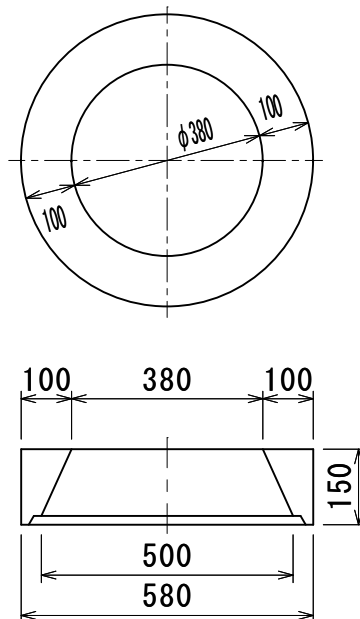
⑤側塊



② L形ます縁塊
300 (350)



③側塊異型甲
500



⑥底塊 500

