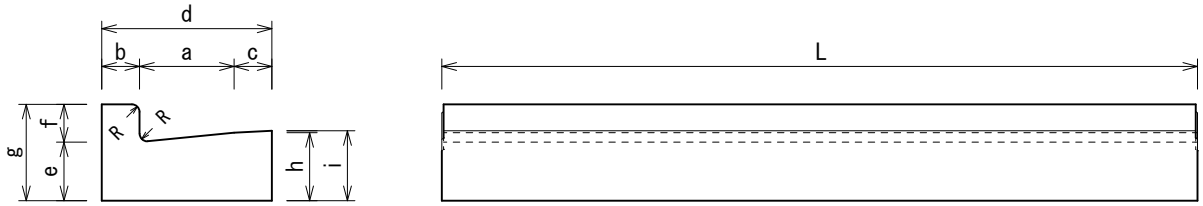
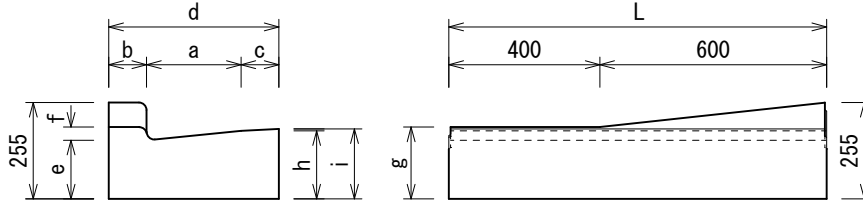


# L形側溝(乗入れ用)すりつけ型(斜)及び切り下げ型(平)

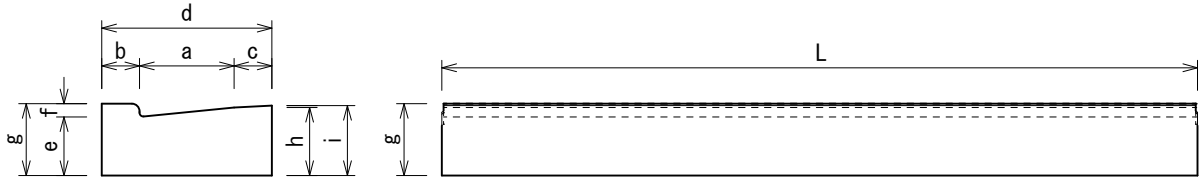
## 標準型



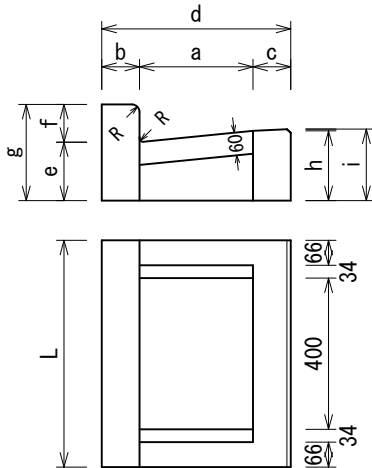
## すりつけ型



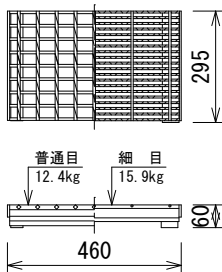
## 切り下げ型



## 縁塊



## グレーチング



## 寸法表

呼 び (種類)	寸 法 (mm)											重量 (kg)	
	a	b	c	d	e	f	g	h	i	r	L		
L 形	TRC 2 5 0 A	250	100	-	350	155	100	255	180	-	20	2000	330
	TRC250A斜(MT-20)	250	100	-	350	155	20	175	180	-	20	1000	151
	TRC250A平(MD-20)	250	100	-	350	155	20	175	180	-	20	2000	292
	TRC250A斜(MT-50)	250	100	-	350	155	50	205	180	-	20	1000	156
	TRC250A平(MD-50)	250	100	-	350	155	50	205	180	-	20	2000	306
	TRC 2 5 0 B	250	100	100	450	155	100	255	180	185	20	2000	420
	TRC250B斜(MT-20)	250	100	100	450	155	20	175	180	185	20	1000	196
	TRC250B平(MD-20)	250	100	100	450	155	20	175	180	185	20	2000	380
	TRC250B斜(MT-35)	250	100	100	450	155	35	190	180	185	20	1000	199
	TRC250B平(MD-35)	250	100	100	450	155	35	190	180	185	20	2000	388
TRC250B斜(MT-50)	250	100	100	450	155	50	205	180	185	20	1000	201	
TRC250B平(MD-50)	250	100	100	450	155	50	205	180	185	20	2000	395	
TRC 3 0 0	300	100	100	500	165	100	265	195	200	20	2000	491	
TRC300斜(MT-20)	300	100	100	500	165	20	185	195	200	20	1000	232	
TRC300平(MD-20)	300	100	100	500	165	20	185	195	200	20	2000	452	
TRC300斜(MT-50)	300	100	100	500	165	50	215	195	200	20	1000	237	
TRC300平(MD-50)	300	100	100	500	165	50	215	195	200	20	2000	467	
縁 塊	TRC300標準型	300	100	100	500	155	100	255	185	190	20	600	87
	TRC300平(MD-20)	300	100	100	500	155	20	175	185	190	20	600	75
	TRC300平(MD-35)	300	100	100	500	155	35	190	185	190	20	600	77
	TRC300平(MD-50)	300	100	100	500	155	50	205	185	190	20	600	80

\* 縁塊のe, g, h, i寸法、+10の製品製造できます。

## 敷設図

