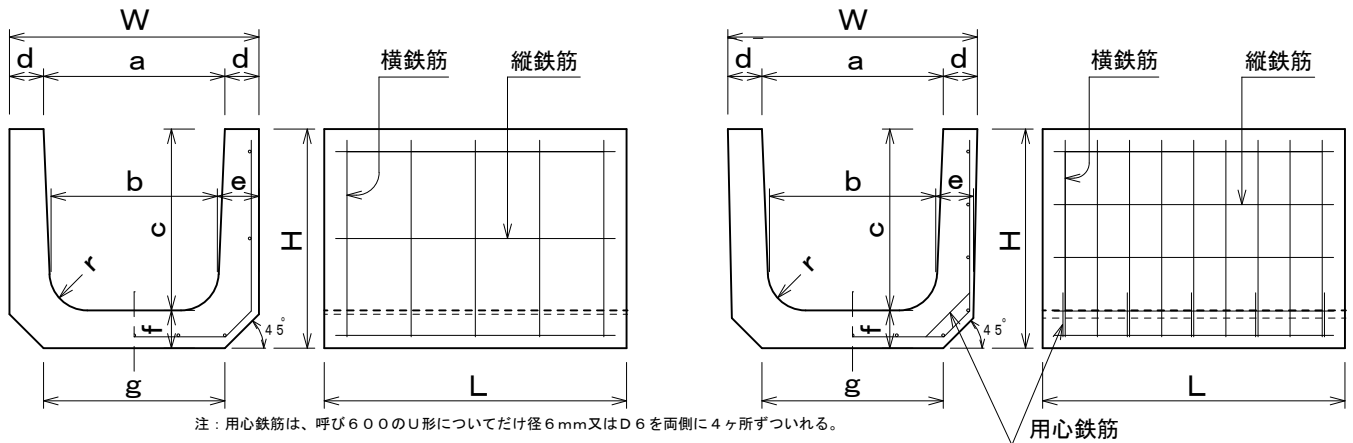


# 上ぶた式U形側溝本体 (JIS A 5372 附属書5 推奨仕様5-2) 及び長尺側溝

## 上ぶた式U形側溝

### 側溝 (本体)



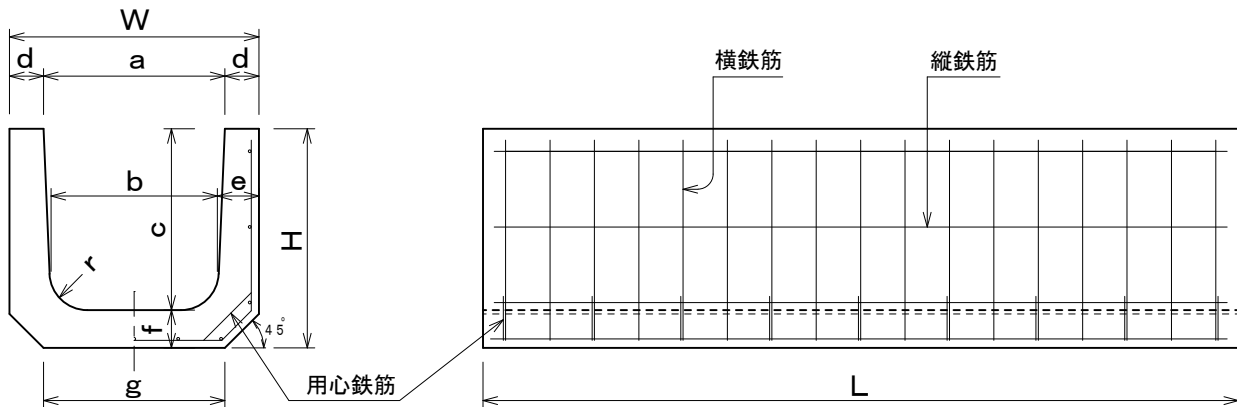
注：用心鉄筋は、呼び600のU形についてだけ径6mm又はD6を両側に4ヶ所ずつ入れる。

### 寸法及び配筋表

種類	呼び	寸法 (mm)											配筋				重量 (kg)
		a	b	c	d	e	f	g	r	H	W	L	横鉄筋		縦鉄筋		
													径 (mm)	本数	径 (mm)	本数	
1種	150	150	140	150	30	35	35	160	30	185	210	600	2.6	5	2.6	5	2.4
	180	180	170	180	35	40	40	190	50	220	250	600	3.2	5	2.6	5	3.4
	*180L	180	170	180	35	40	40	190	50	220	250	2000	3.2	16	3.2	6	11.3
	240	240	220	240	45	50	50	240	50	290	330	600	3.2	5	3.2	7	5.5
	*240B	240	220	300	45	50	50	240	50	350	330	600	4.0	5	3.2	9	6.3
	300A	300	260	240	50	60	60	300	50	300	400	600	4.0	5	3.2	9	7.0
	300B	300	260	300	50	60	60	300	50	360	400	600	4.0	5	3.2	9	7.9
	300C	300	260	360	50	60	65	300	50	425	400	600	4.0	7	3.2	11	9.2
	360A	360	310	300	50	65	65	360	50	365	460	600	4.0	6	4.0	11	9.0
	360B	360	310	360	50	65	65	360	50	425	460	600	4.0	8	4.0	11	10.0
	450	450	400	450	55	70	70	430	70	520	560	600	5.0	8	4.0	13	13.4
600	600	540	600	70	80	80	600	70	680	740	600	6.0	8	6.0	15	20.9	

\*印は 規格外品

## 長尺側溝 (LDU)



注：用心鉄筋は、呼び600のU形についてだけ径6mm又はD6を両側に14ヶ所ずつ入れる。

### 寸法及び配筋表

種類	呼び	寸法 (mm)											配筋				重量 (kg)
		a	b	c	d	e	f	g	r	H	W	L	横鉄筋		縦鉄筋		
													径 (mm)	本数	径 (mm)	本数	
LDU	240	240	220	240	45	50	50	240	50	290	330	2000	3.2	16	3.2	7	18.3
	300A	300	260	240	50	60	60	300	50	300	400	2000	4.0	16	3.2	9	23.3
	300B	300	260	300	50	60	60	300	50	360	400	2000	4.0	16	3.2	9	26.4
	300C	300	260	360	50	60	65	300	50	425	400	2000	4.0	24	3.2	11	30.5
	360B	360	310	360	50	65	65	360	50	425	460	2000	4.0	26	4.0	11	33.3
	450	450	400	450	55	70	70	430	70	520	560	2000	5.0	26	4.0	13	44.6
600	600	540	600	70	80	80	600	70	680	740	2000	D6	26	D6	15	69.8	