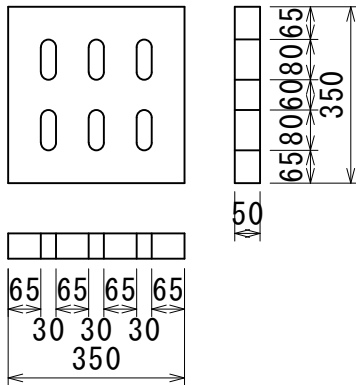


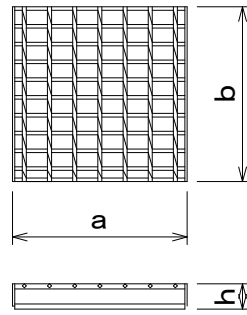
# 公団型U形ます

ふた

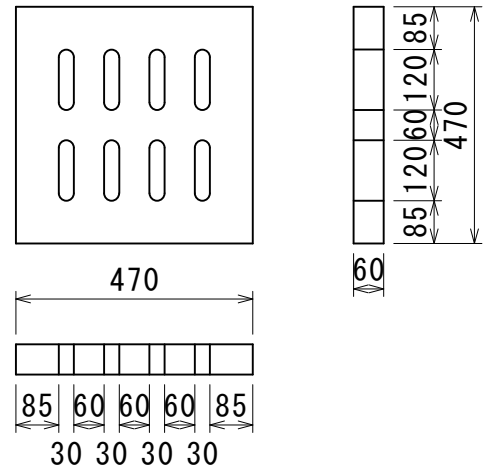
UMF-24 (14kg)



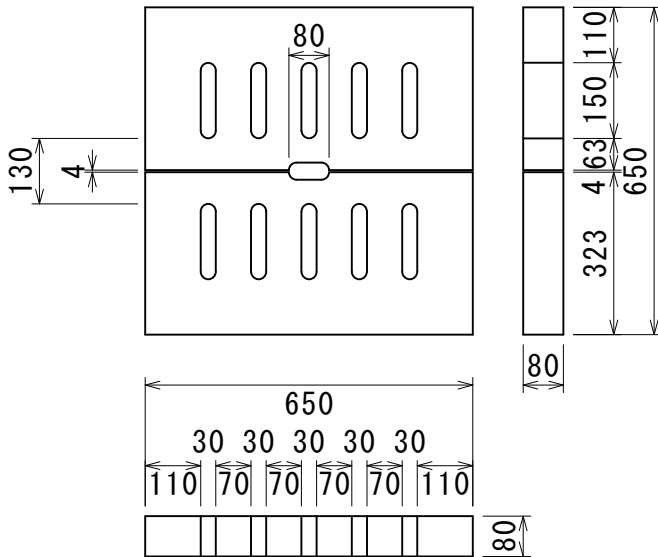
グレーチング



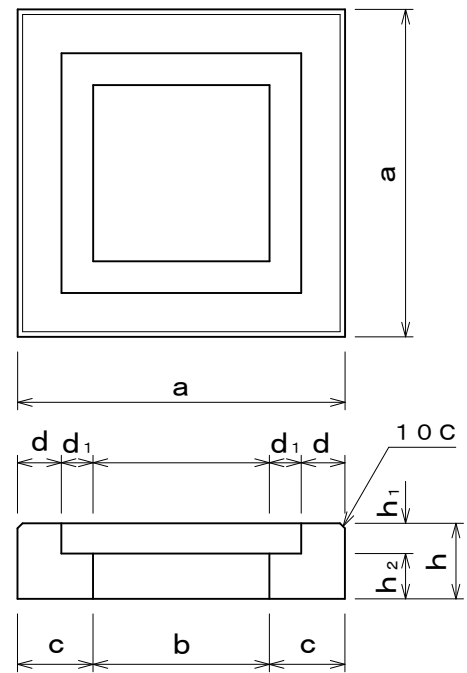
UMF-45 (27kg)



UMF-60 (76kg)



縁塊



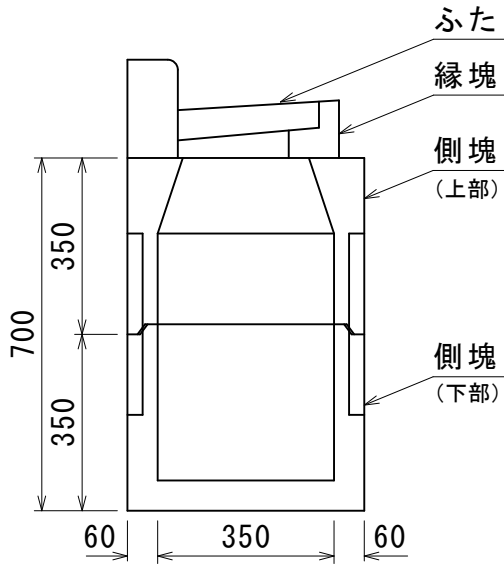
寸法表

グレーチング				縁塊								重量 (kg)	
呼び	a	b	h	呼び	a	b	c	d	d <sub>1</sub>	h	h <sub>1</sub>		h <sub>2</sub>
GUM-24	347	347	50	UM-24	500	250	125	72	53	100	50	50	34
GUM-45	470	466	60	UM-45	650	350	150	87	63	150	60	90	86
GUM-60	650	642	80	UM-60	840	500	170	92	78	180	80	100	160

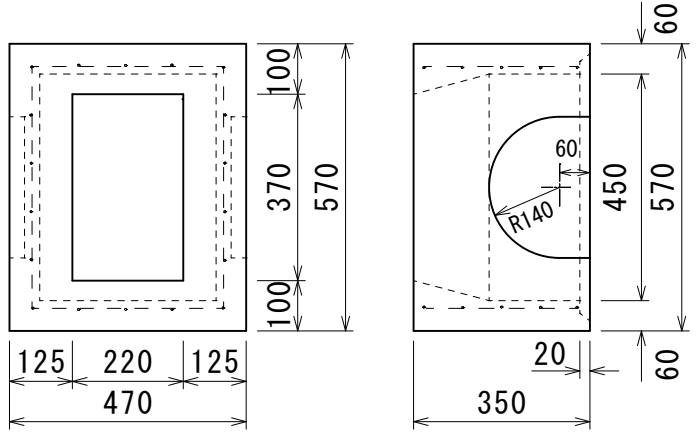
# 公団型 L 形街渠ます

(LM-25)

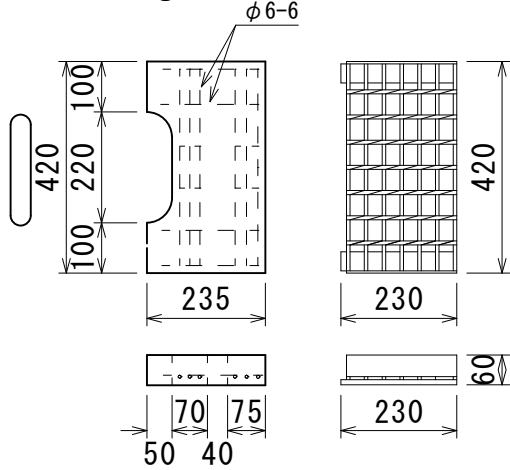
## 組立図



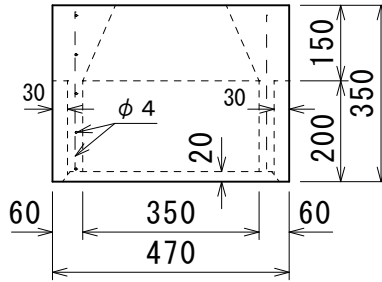
## 側塊 (上部) 104kg



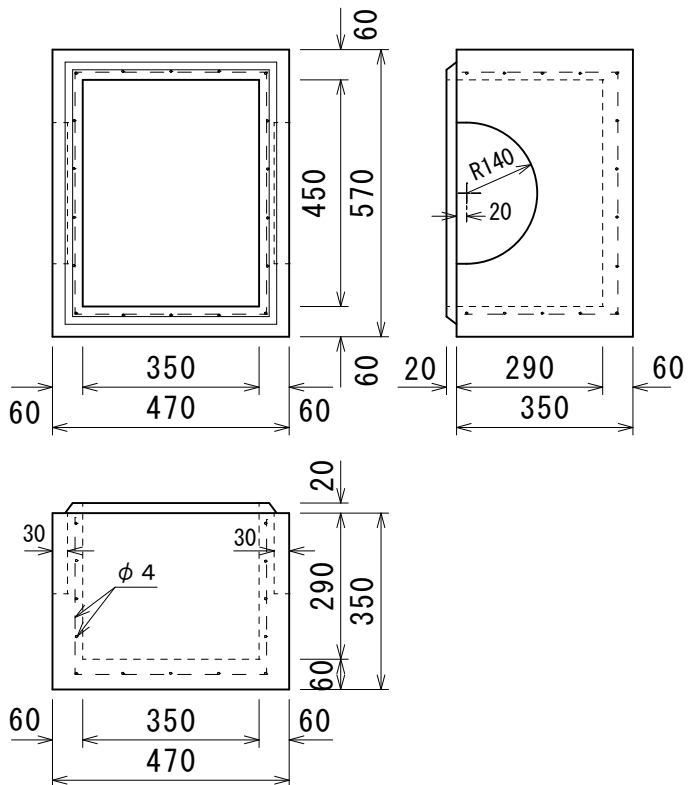
## ふた 15kg



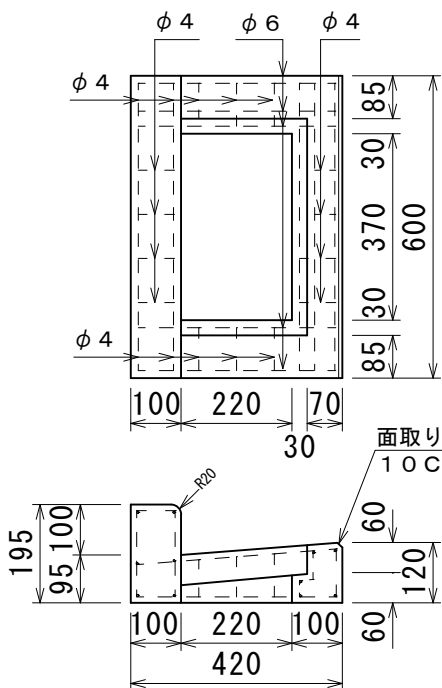
## グレーチング



## 側塊 (下部) 127kg



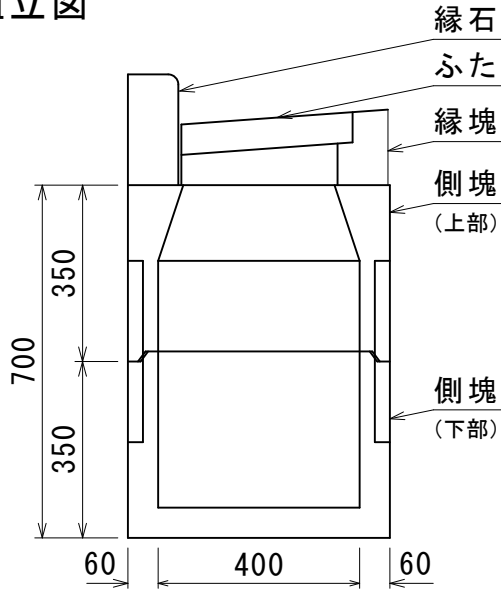
## 縁塊 50kg



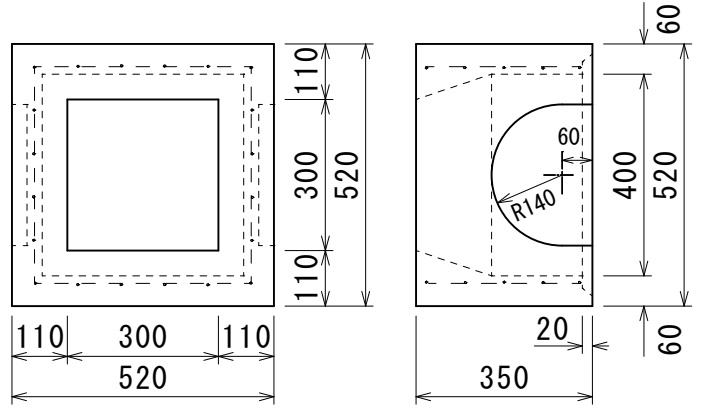
# 公団型 L 形街渠ます

(LM-35)

## 組立図



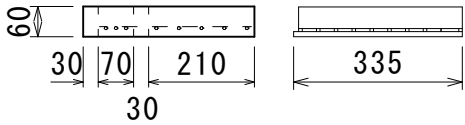
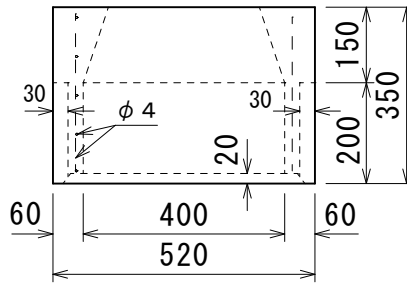
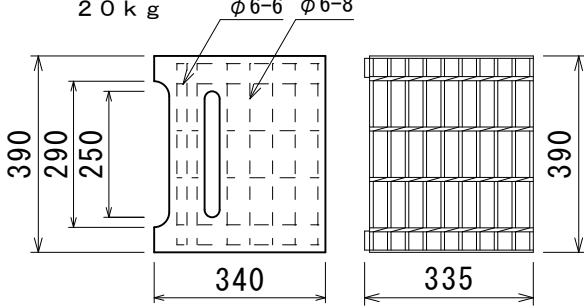
## 側塊 (上部) 100kg



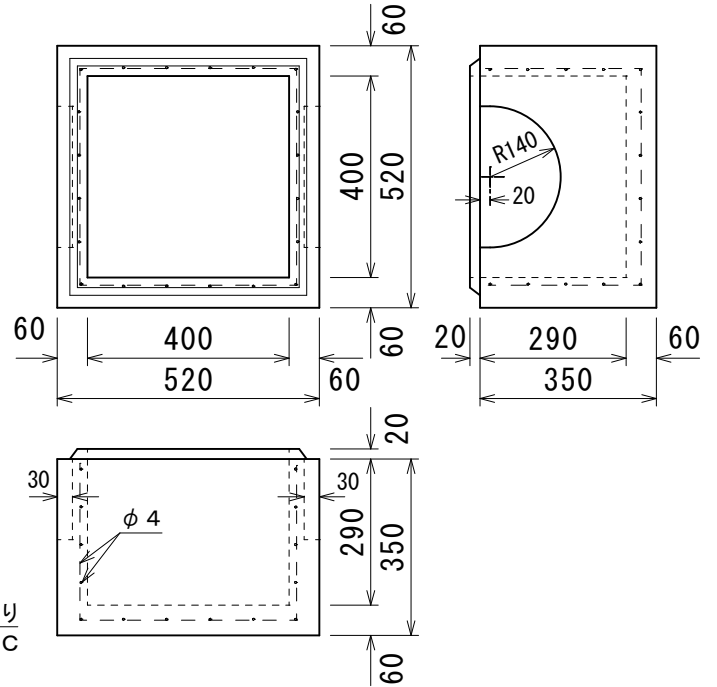
## ふた

20kg

## グレーチング



## 側塊 (下部) 119kg



## 縁塊

32kg

57kg

