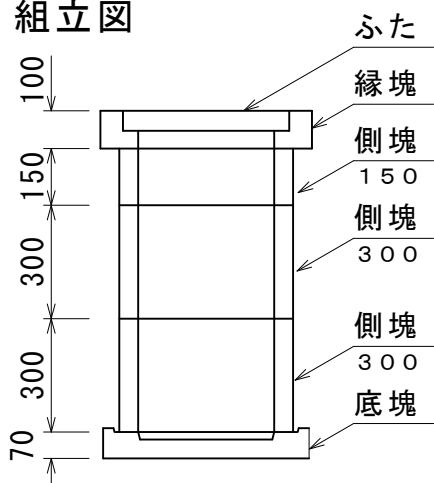
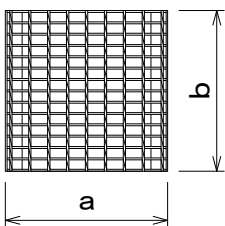


# 鉄筋コンクリート汚水ます・排水ます

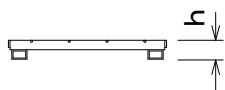
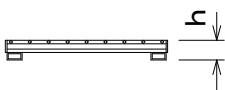
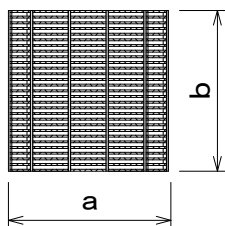
組立図



グレーチング



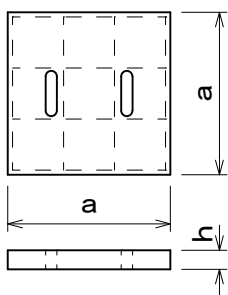
細目グレーチング  
(細目スベリ止め)



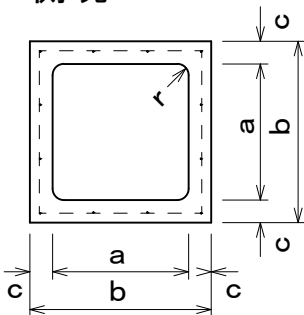
グレーチング寸法表

呼び	寸法 (mm)			重量 (kg)	
	a	b	h		
普通目 T-2	300	370	365	50	6.5
	360	430	425	52	12.0
	450	520	515	52	16.3
	500	570	565	52	19.1
細目 (スベリ止め) T-2	300	370	365	50	9.1
	360	425	425	50	11.5
	450	520	515	50	16.2
	500	570	560	48	27.3
普通目 T-14	300	370	365	50	9.6
	360	430	425	52	12.8
	450	520	515	52	18.1
	500	570	565	52	22.2
細目 (スベリ止め) T-14	300	370	365	50	13.0
	360	425	425	50	16.4
	450	510	515	50	26.0
	500	570	560	48	30.7
	600	670	665	57	39.5

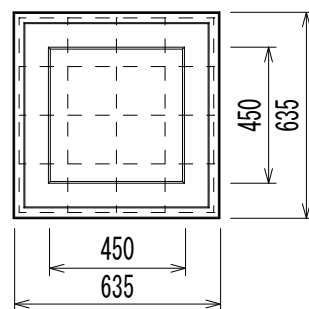
D型ふた (雨水)  
(300用のみ1ヶ穴)



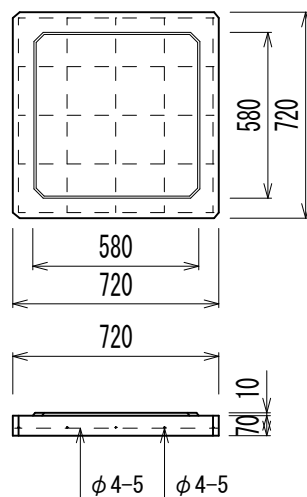
側塊



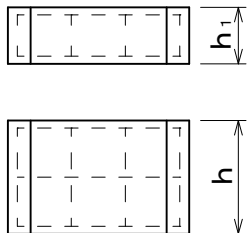
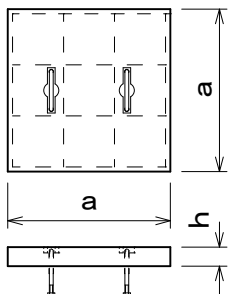
底塊 (450) 61kg



底塊 (600) 94kg



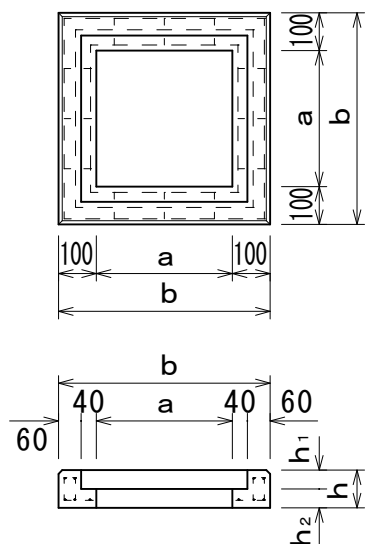
C型ふた (汚水)



寸法及び配筋表

呼び	寸法 (mm)								横鉄筋		縦鉄筋		重量 (kg)
	a	b	c	h	h <sub>1</sub>	h <sub>2</sub>	r	径 (mm)	本数	径 (mm)	本数		
ふた	300	370	-	-	50	-	-	-	4	4	4	4	17
	360	430	-	-	50	-	-	-	4	4	4	4	23
	450	520	-	-	50	-	-	-	4	4	4	4	33
	500	570	-	-	50	-	-	-	6	4	4	4	38
	600	670	-	-	60	-	-	-	6	4	6	4	63
縁塊	300	300	500	-	100	53	47	-	3.2	5	3.2	8	32
	360	360	560	-	100	53	47	-	4	5	4	8	36
	450	450	650	-	100	53	47	-	4	5	4	8	42
	500	500	700	-	100	53	47	-	4	5	4	8	47
	600	600	800	-	100	63	37	-	6	5	4	12	55
側塊	300	300	400	50	300	-	-	30	3.2	3	3.2	8	50
		300	400	50	150	-	-	30	3.2	2	3.2	8	25
	360	360	460	50	300	-	-	30	4	3	4	8	58
		360	460	50	150	-	-	30	4	2	4	8	29
	450	450	570	60	300	-	-	50	4	3	4	12	85
		450	570	60	150	-	-	50	4	2	4	12	43
	500	500	620	60	300	-	-	50	4	3	4	12	94
		500	620	60	150	-	-	50	4	2	4	12	47
	600	600	720	60	300	-	-	50	6	3	6	16	120
		600	720	60	150	-	-	50	6	2	6	16	60

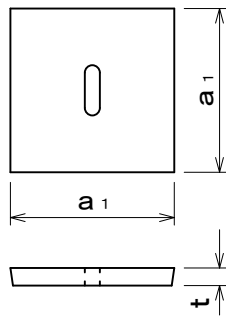
縁塊



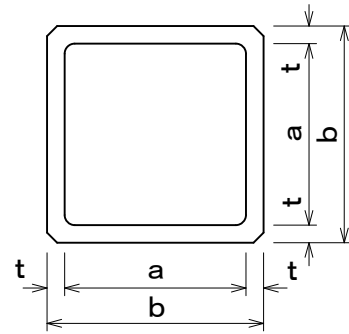
# 溜ます及び改良ます

溜ます

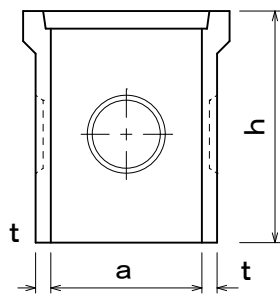
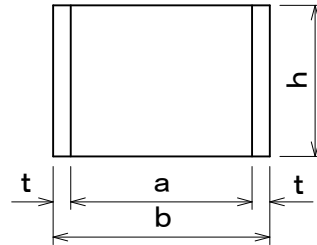
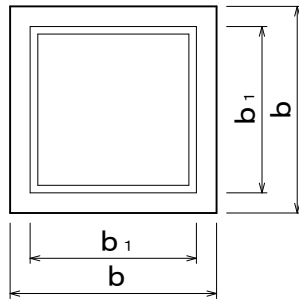
ふた



改良ます



本体



寸法表

呼 び	寸 法 (mm)							重 量 (kg)
	a	a <sub>1</sub>	b	b <sub>1</sub>	h	t		
溜ます	240	240	265	340	270	370	27	27
	300	300	325	410	330	430	30	43
	360	360	385	480	390	490	35	67
	450	450	485	580	490	600	40	106
改良ます	300	300	—	370	—	150	35	17
	300	300	—	370	—	300	35	34
	360	360	—	430	—	150	35	21
	360	360	—	430	—	300	35	41
	450	450	—	530	—	150	40	29
	450	450	—	530	—	300	40	58
	600	600	—	700	—	150	50	48
600	600	—	700	—	300	50	96	