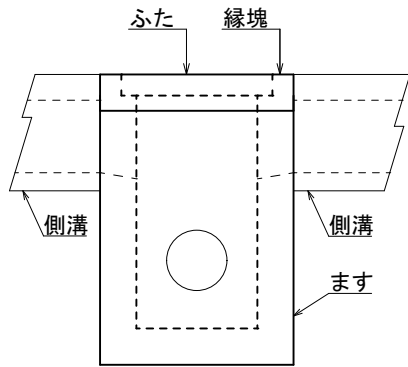


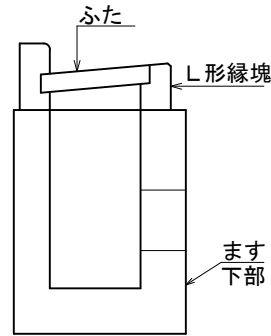
U形集水ます及び雨水ます

U形集水ます組立図

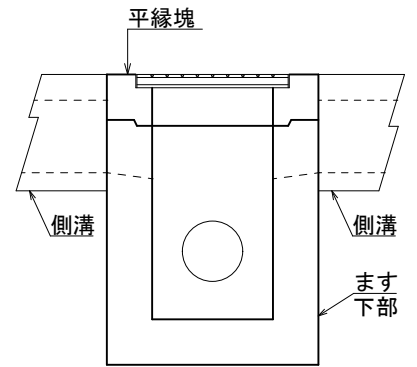


雨水ます組立図

上部 L 形タイプ



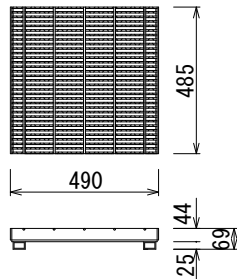
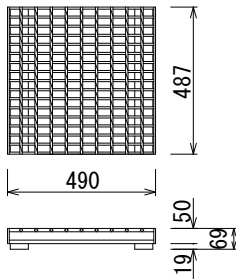
上部平縁塊タイプ



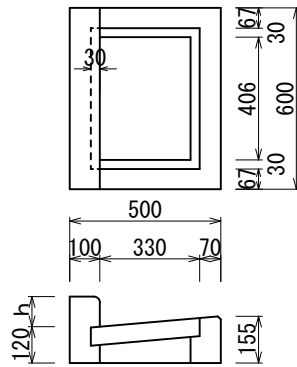
グレーチング

普通目 23.8kg

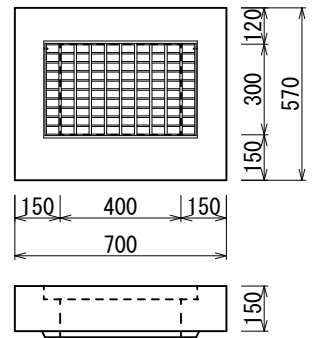
細目 24.9kg



L 形縁塊



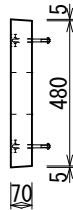
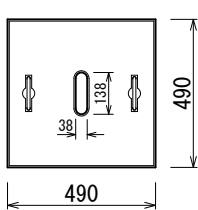
平縁塊



* 蓋はL形集水樹300用を使用

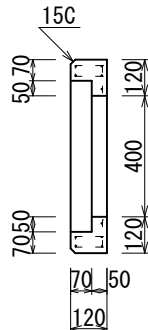
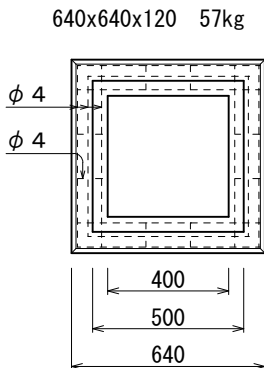
ふた

490x490x70 46kg



縁塊

640x640x120 57kg



下部

