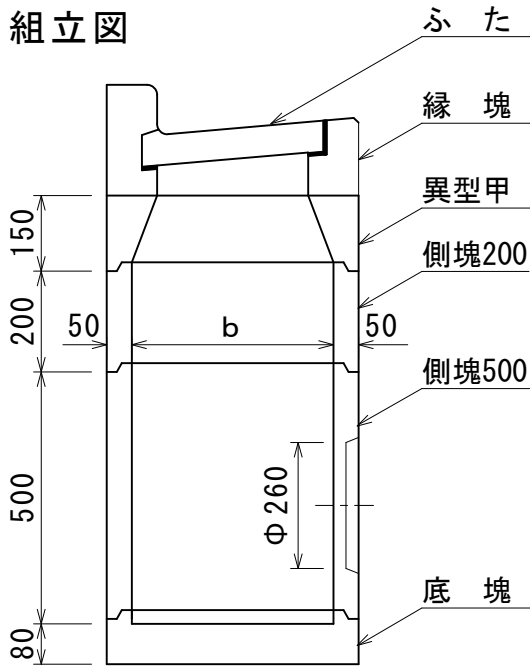
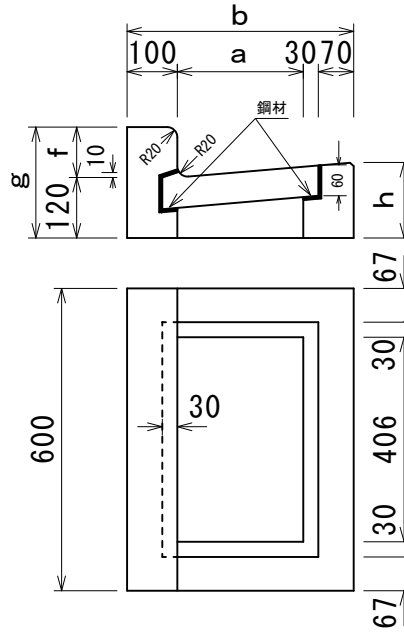


L形集水ます

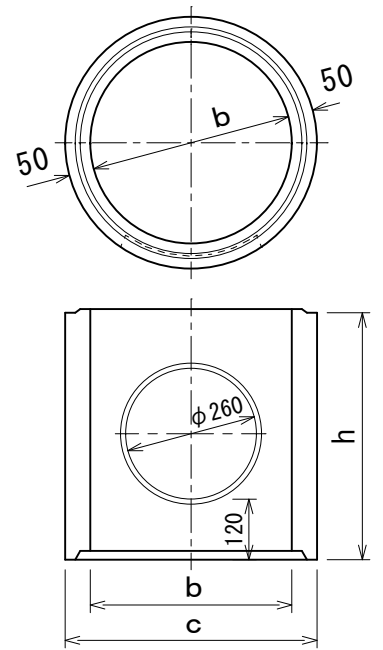
組立図



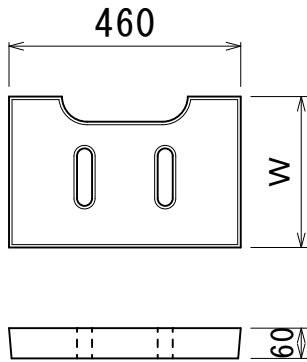
縁塊



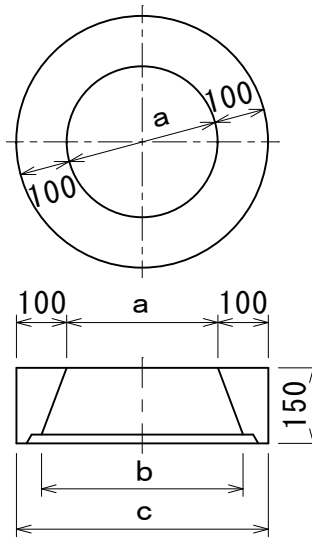
側塊 H500



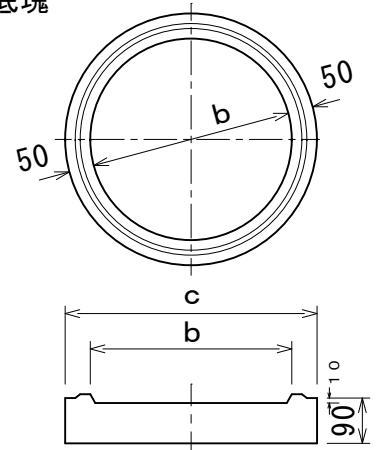
ふた



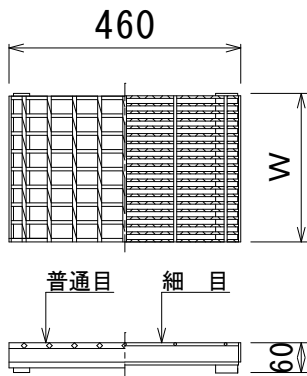
異型甲



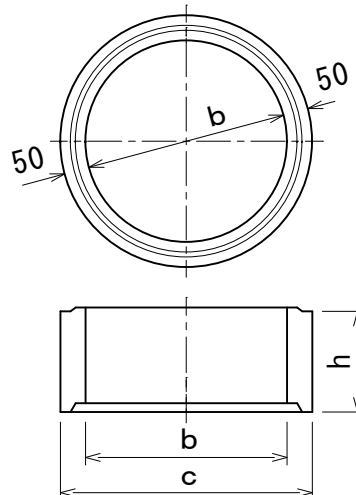
底塊



グレーチング



側塊 H200



寸法表

呼び	寸法						重量 (kg)	
	a	b	c	f	g	h		
250	縁塊	250	450	-	20	140	150	51
		250	450	-	50	170	150	56
		250	450	-	100	220	150	63
	異型甲	250	350	450	-	-	-	34
300	側塊	-	350	450	-	-	-	30
		-	350	450	-	-	-	70
	底塊	-	350	450	-	-	-	28
	縁塊	300	500	-	20	140	155	54
350		300	500	-	50	170	155	59
		300	500	-	100	220	155	66
	異型甲	300	400	500	-	-	-	38
	側塊	-	400	500	-	-	-	34
350		-	400	500	-	-	-	79
	底塊	-	400	500	-	-	-	34
	縁塊	350	550	-	100	220	160	70
	異型甲	350	450	550	-	-	-	43
350	側塊	-	450	550	-	-	-	38
	底塊	-	450	550	-	-	-	89
		-	450	550	-	-	-	41

蓋寸法表

呼び名	コンクリート蓋		グレーチング	
	W (mm)	重量 (kg)	W (mm)	重量 (kg)
250	300	22	295	12.4
300	350	26	345	13.7
350	400	30	395	15.2