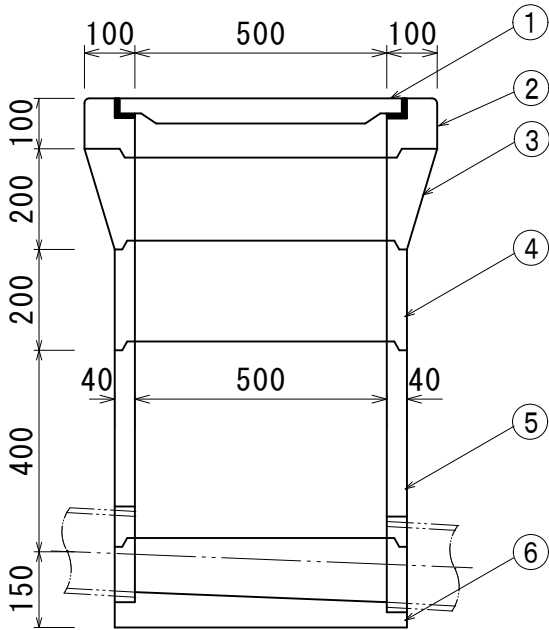


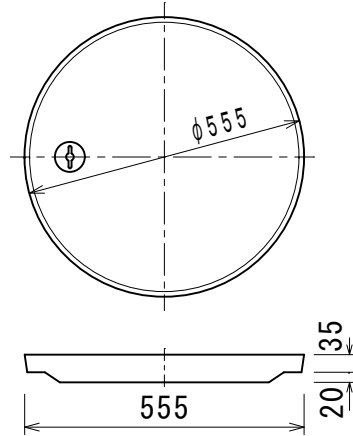
汚水ます (内径500)

組立図

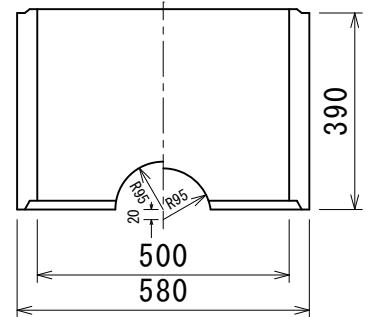
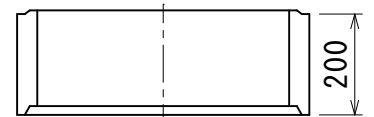
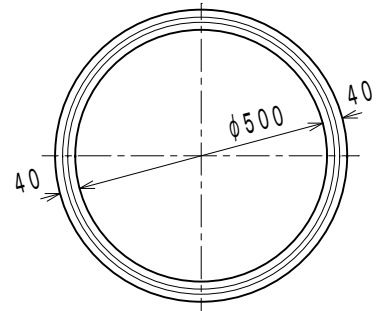


番号	名称	呼称寸法	重量(kg)
1	汚水ますふた	500	35
2	汚水ます縁塊	500	46
3	側塊 異型乙	500	61
4	側塊	500x200	33
5	側塊 (有孔)	500x400	61
6	底塊	500x150	72

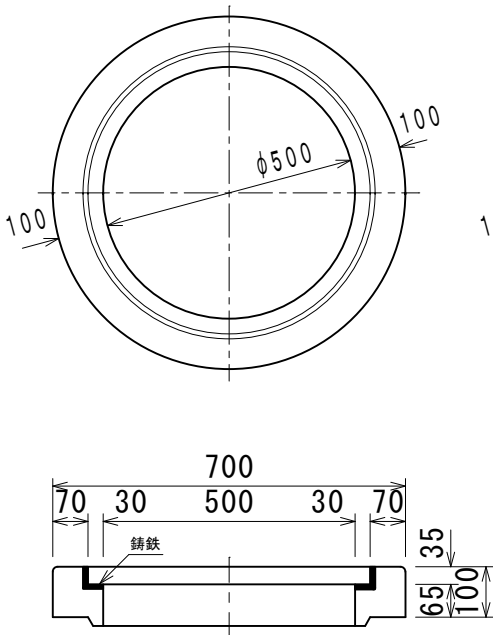
ふた (装鉄製) 500



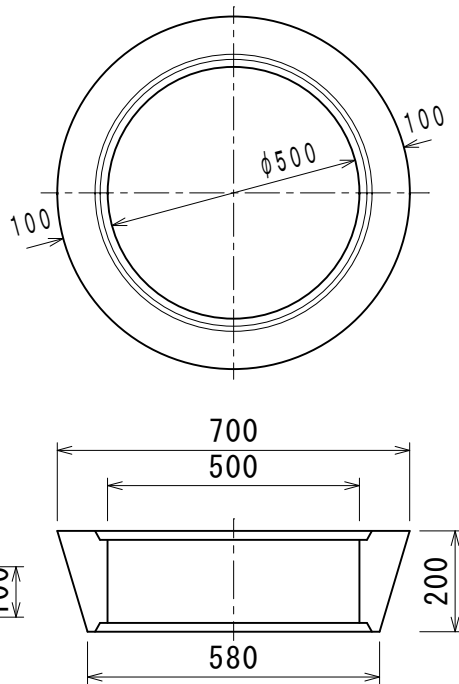
側塊 500



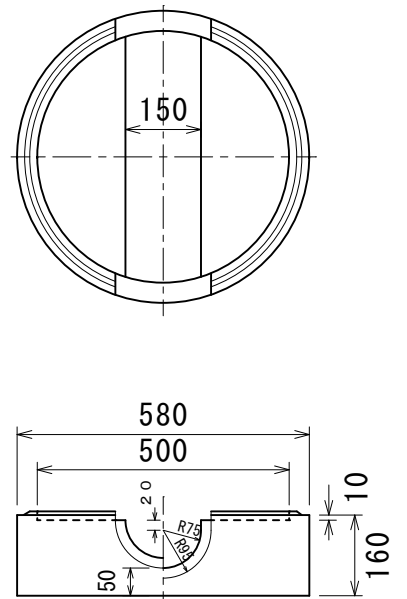
縁塊 500



側塊 異型乙 500

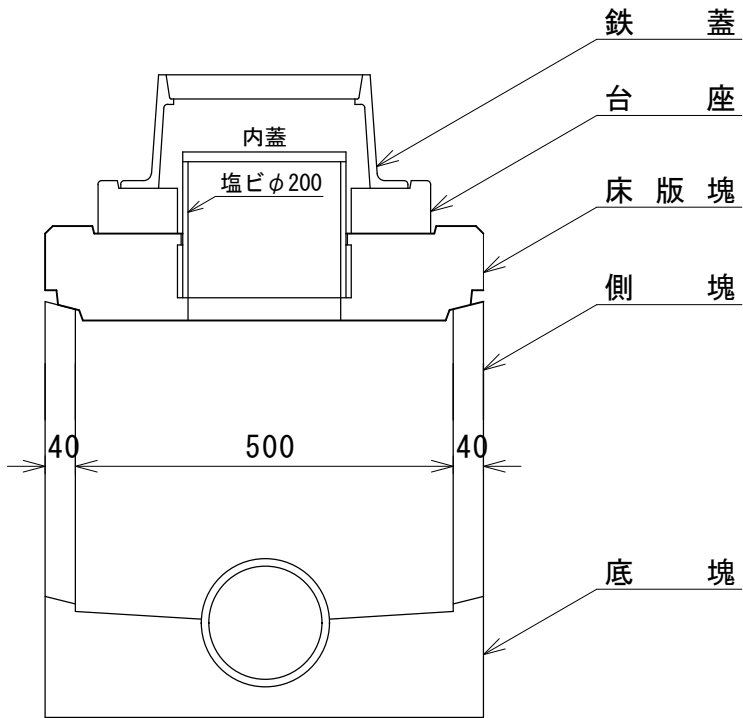


底塊 500



汚水ます (500用床板塊)

組立図



床 版 塊 (63k g)

