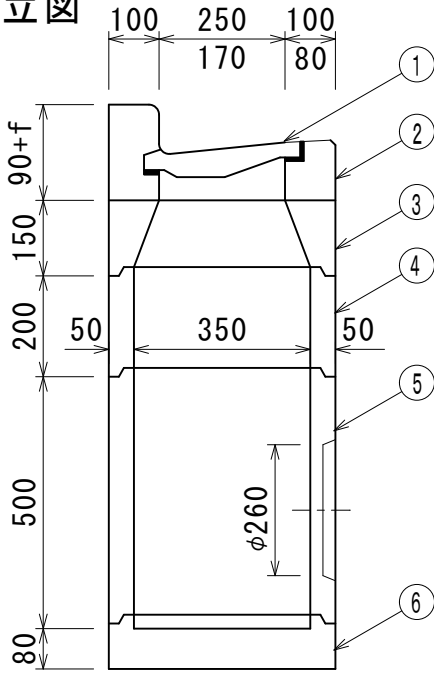


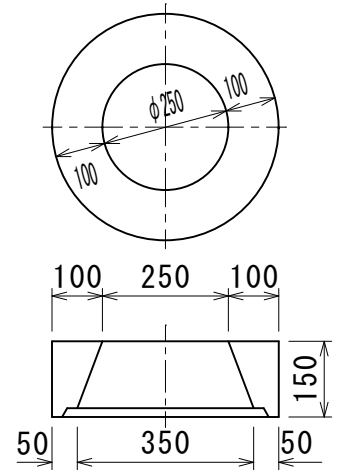
L形雨水ます (L形250A, 250B用)

組立図

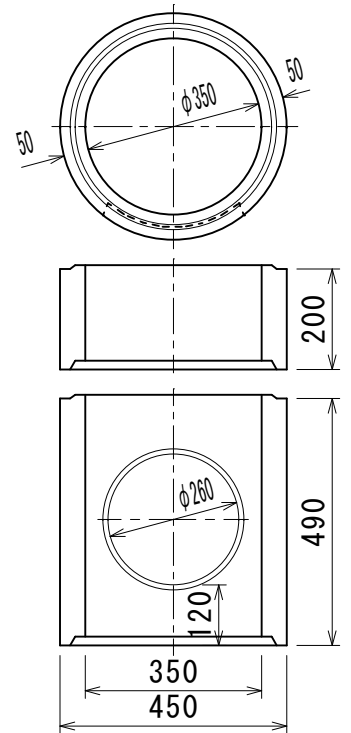


番号	名称	呼称寸法	重量(kg)	
1	雨水ますふた	250A	8	
	雨水ますふた	250B	12	
2	L形ます縁塊	250A	f 20	29
			f 50	34
			100	41
	L形ます縁塊	250B	f 20	42
			f 50	47
			100	54
3	側塊 異型甲	250/350x150	34	
4	側塊	350x200	30	
5	側塊 (有孔)	350x500	70	
6	底塊	350x80	28	

側塊 異型甲

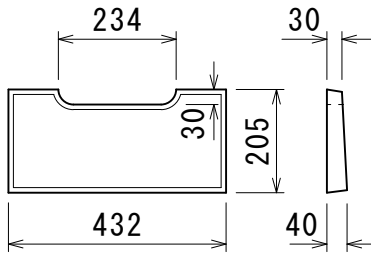


側塊

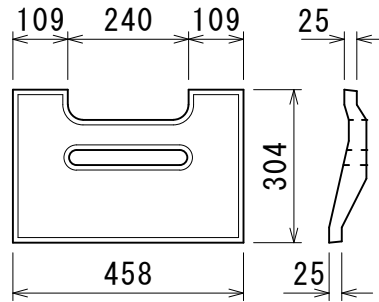


雨水ますふた (装鉄製)

250A



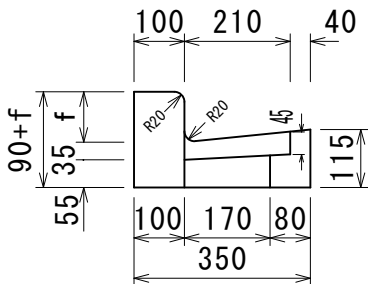
250B



* 250A用はカワロP17の「グレーチング」を使用する。

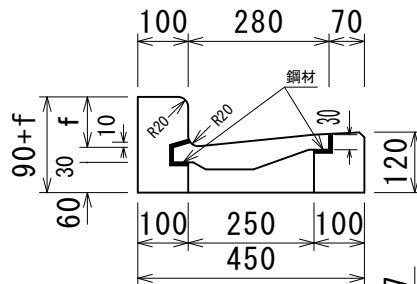
L形ます縁塊

250A

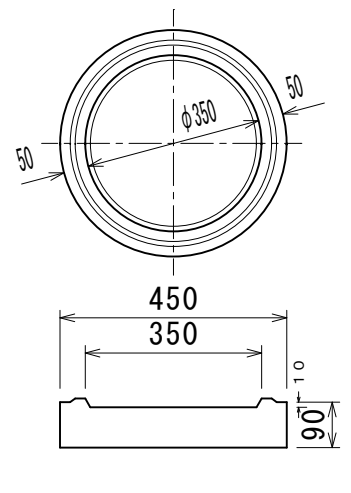


L形ます縁塊

250B

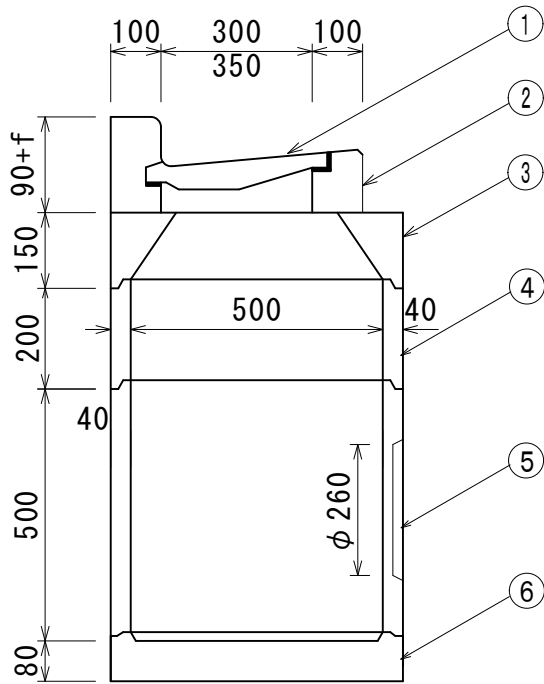


底塊



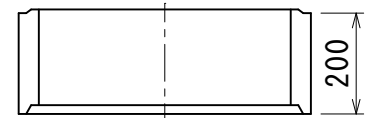
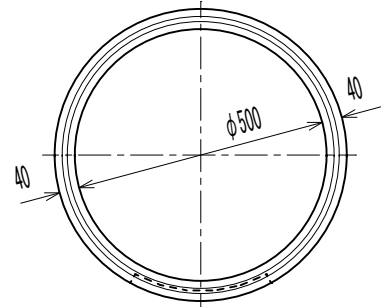
L形雨水ます (L形300, 350用)

組立図

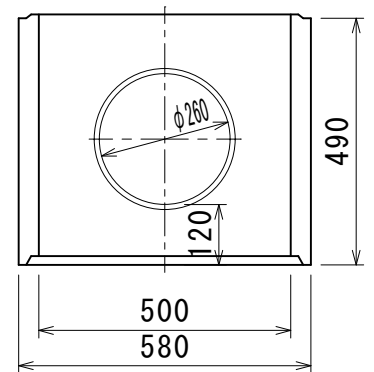
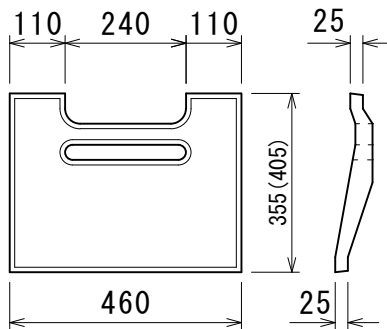


番号	名称	呼称寸法	重量(kg)	
1	雨水ますふた	300	15	
	雨水ますふた	350	20	
2	L形ます縁塊	300	f 20	46
			f 50	51
	L形ます縁塊	350	f 20	49
			f 50	54
		f 100	61	
3	側塊 異型甲	380/500x150	43	
4	側塊	500x200	33	
5	側塊 (有孔)	500x500	75	
6	底塊	500x80	50	

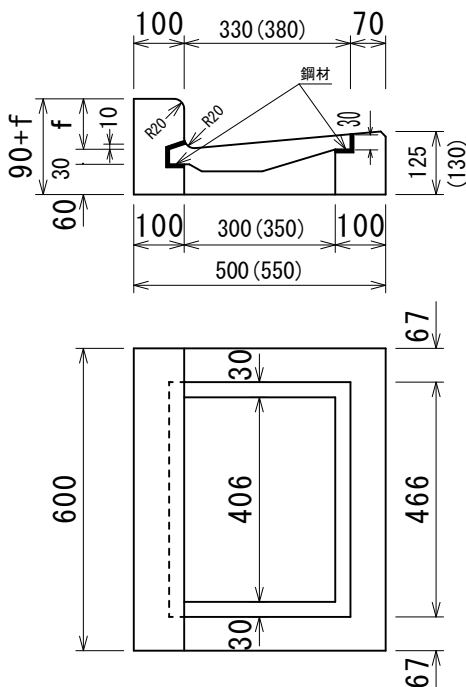
側塊 500



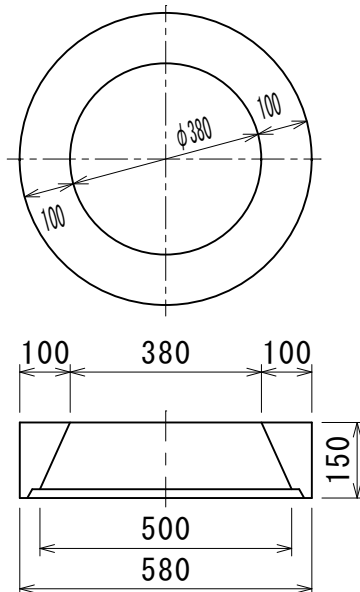
雨水ますふた (装鉄製)
300 (350)



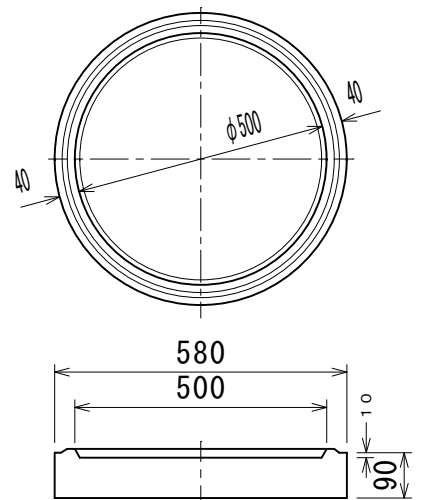
L形ます縁塊
300 (350)



側塊 異型甲
500

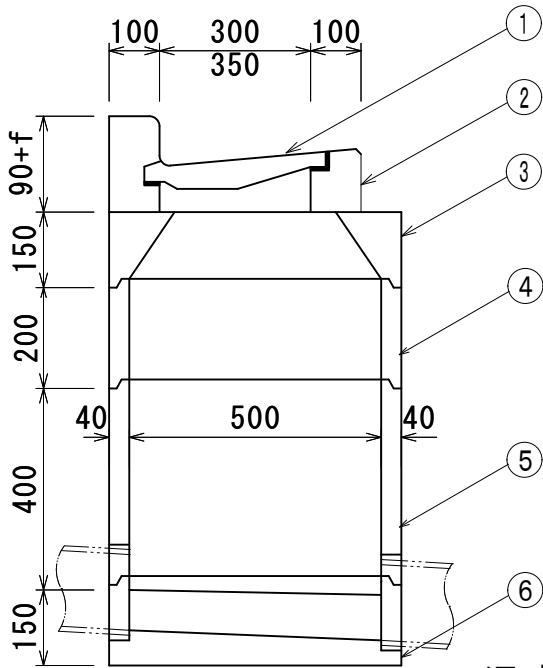


底塊 500



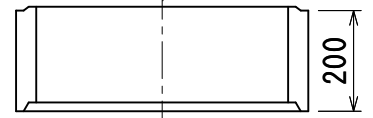
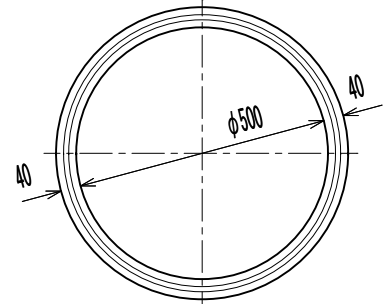
L形汚水ます (L形300, 350用)

組立図

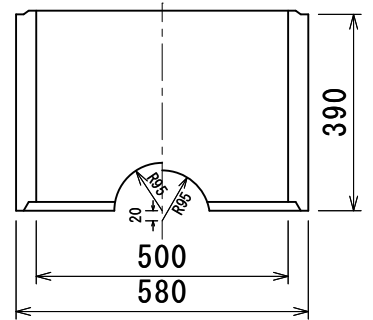
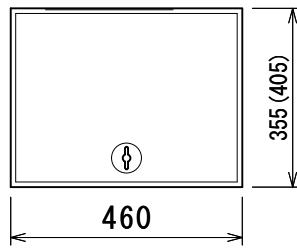


番号	名称	呼称寸法	重量(kg)	
1	汚ますふた	300	18	
	汚ますふた	350	22	
2	L形ます縁塊	300	f 20	46
			f 50	51
			100	58
	L形ます縁塊	350	f 20	49
			f 50	54
			100	61
3	側塊 異型甲	380/500x150	43	
4	側塊	500x200	33	
5	側塊 (有孔)	500x400	61	
6	底塊	500x150	72	

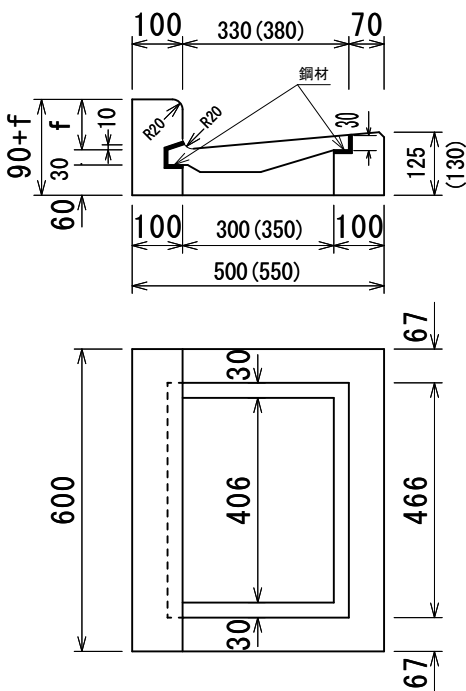
側塊 500



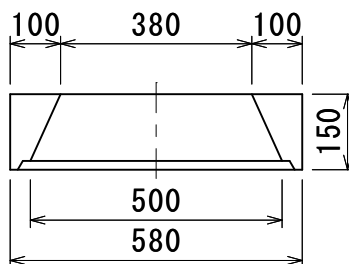
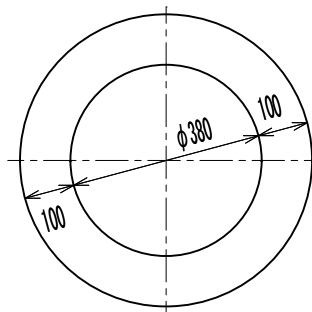
汚水ますふた (装鉄製)
300 (350)



L形ます縁塊
300 (350)



側塊 異型甲
500



底塊 500

