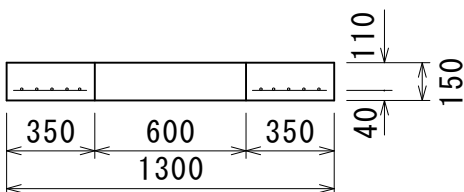
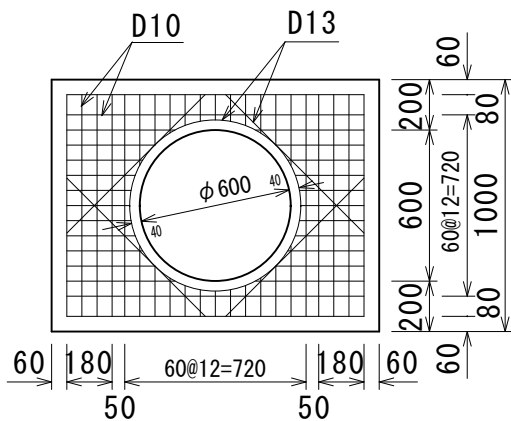


人孔床板塊

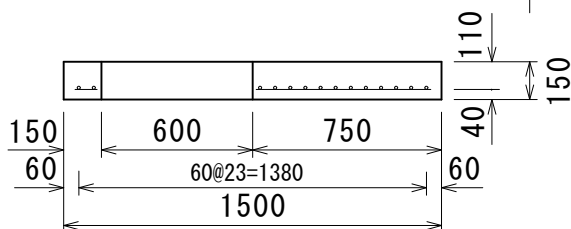
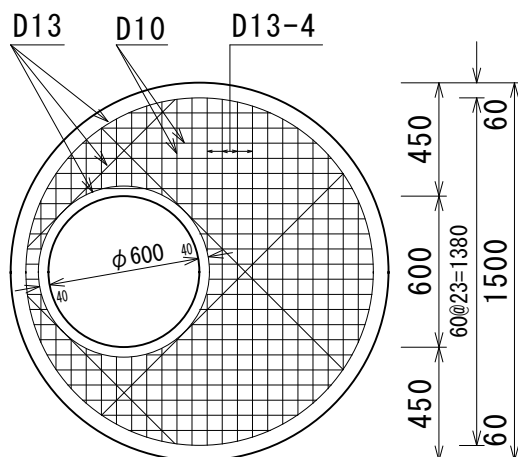
矩 形

(1300x1000x ϕ 600x150)
367kg



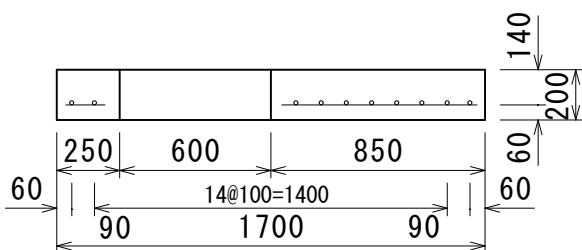
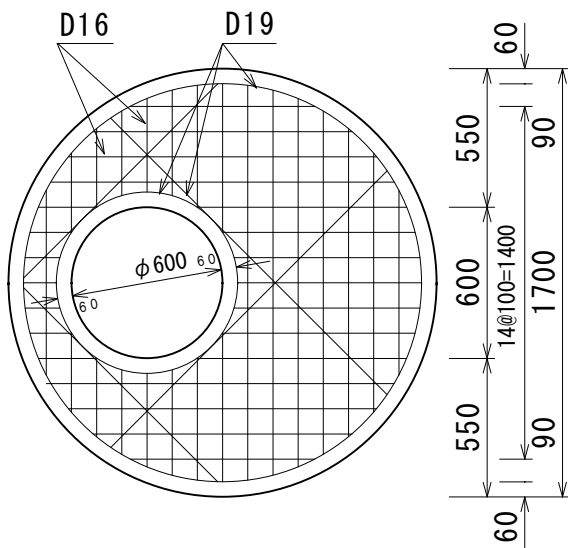
1 2 0

(ϕ 1500x ϕ 600x150)
588kg



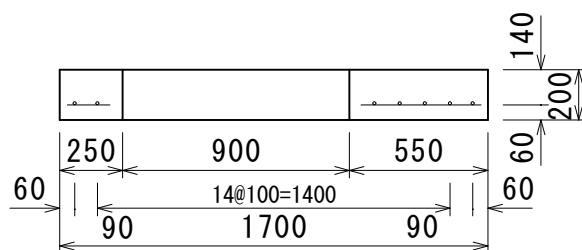
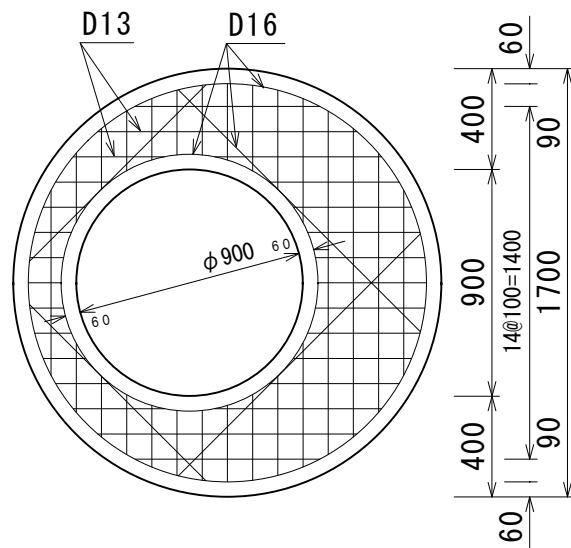
1 2 0 丙

(ϕ 1700x ϕ 600x200)
993kg



1 2 0 丁

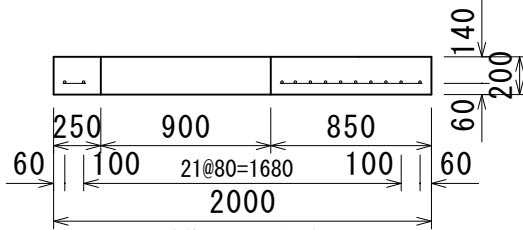
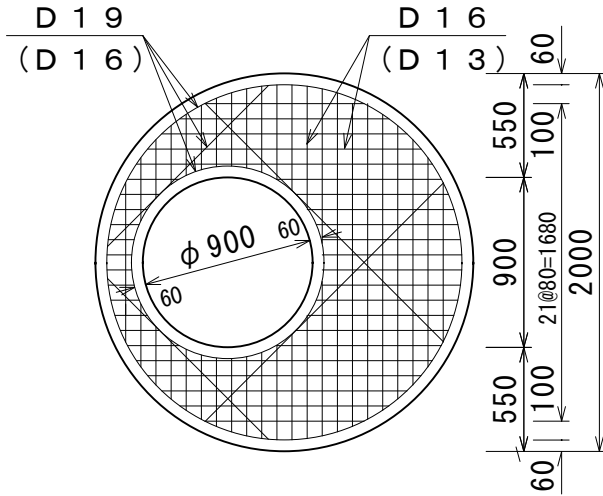
(ϕ 1700x ϕ 900x200)
785kg



人孔床版塊

150丙・(150丁)

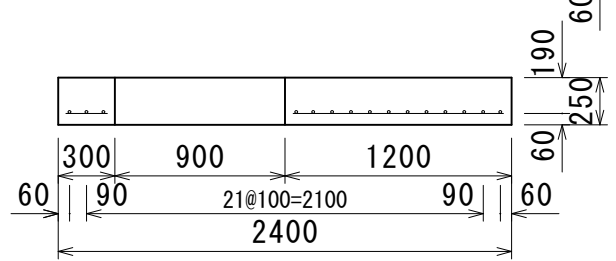
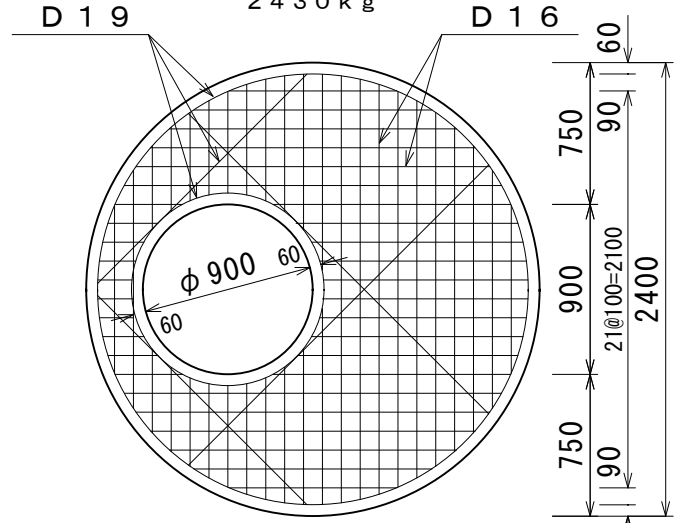
($\phi 2000 \times \phi 900 \times 200$)
1250kg



() の数値は150丁を示す。

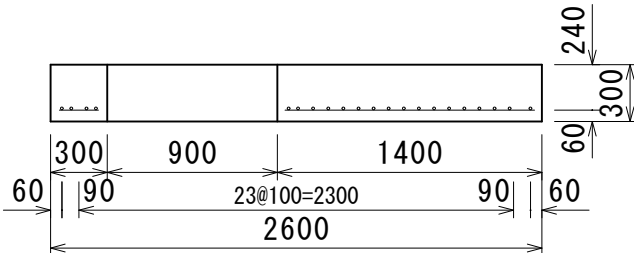
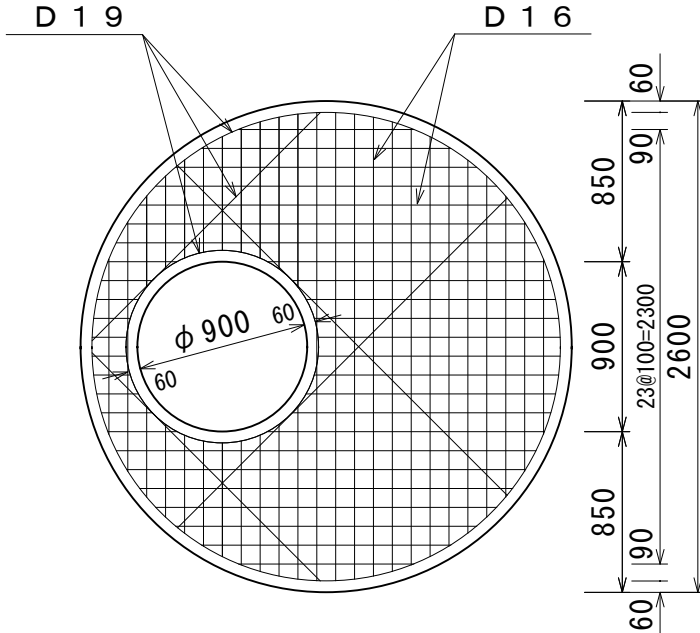
180

($\phi 2400 \times \phi 900 \times 250$)
2430kg



200

($\phi 2600 \times \phi 900 \times 300$)
3510kg



220

($\phi 2800 \times \phi 900 \times 300$)
4150kg

