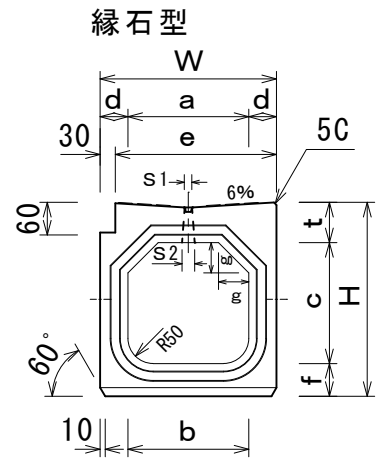
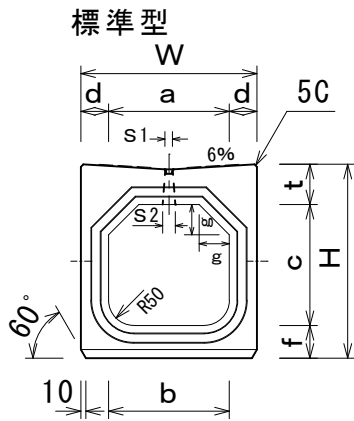
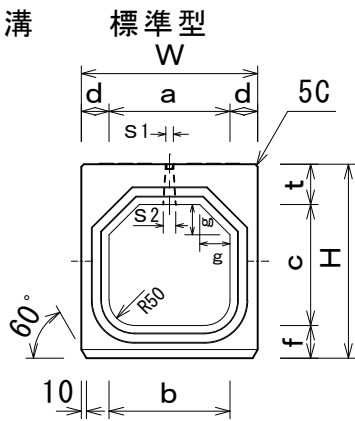
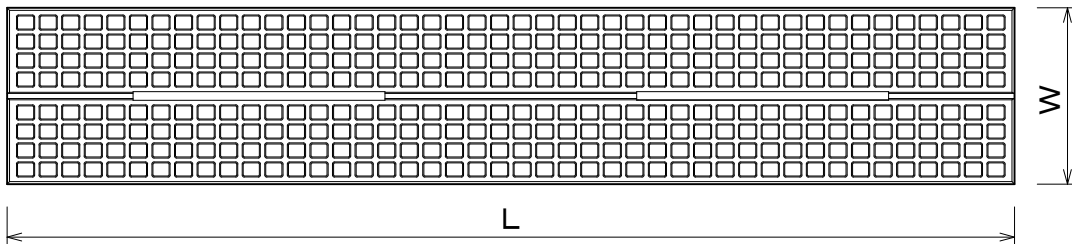


スリット側溝及びスリットます

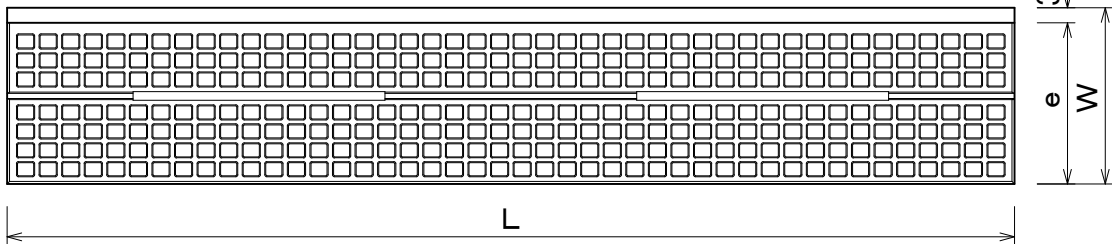
側溝



標準型平面



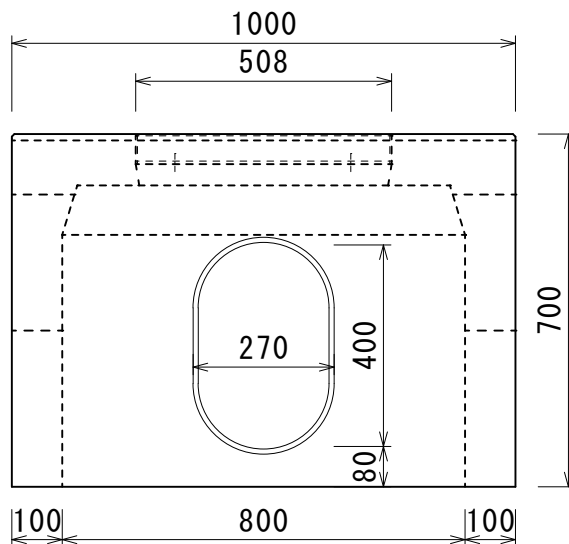
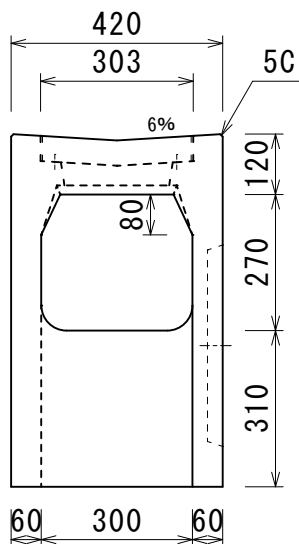
縁石型平面



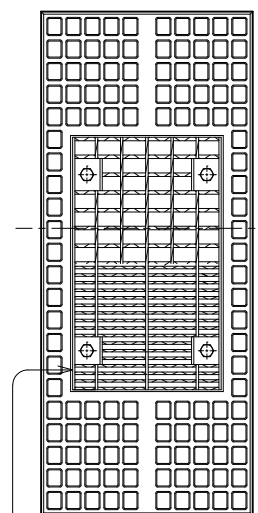
寸法表

呼び	寸法 (mm)													重量 (kg)		
	a	b	c	d	e	f	g	s1	s2	t	W	H	L	標準型	排水勾配	縁石型
240	240	240	55	320	65	60	15	25	80	350	385	2000	397	388	379	
300	300	300	60	390	70	60	15	25	90	420	460	2000	523	510	501	

ます (300) 用 (269kg)



ます平面



ボルト固定式「レーチング」
(普目又は細目スリ止メ)