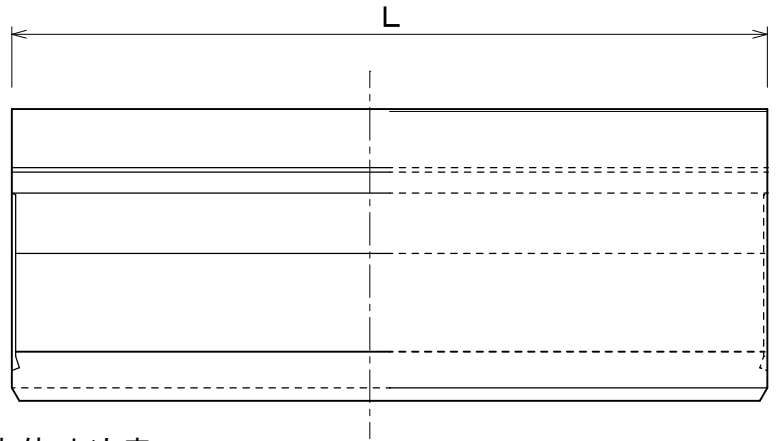
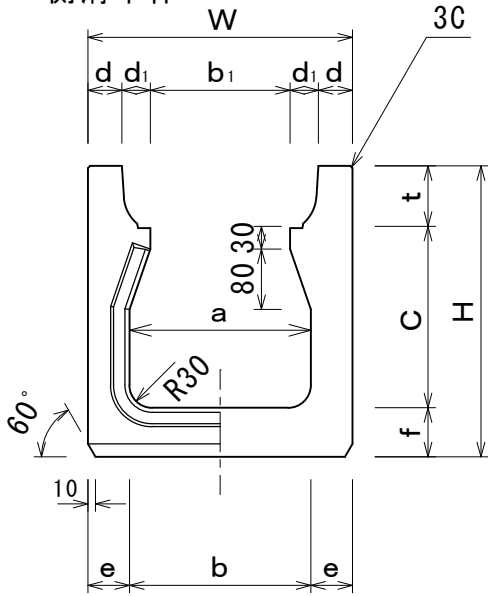


# 消音側溝及びふた

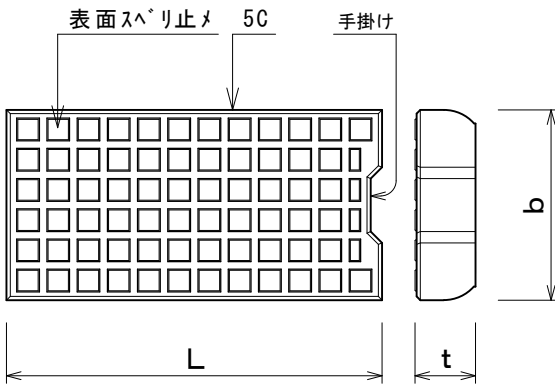
## 側溝本体



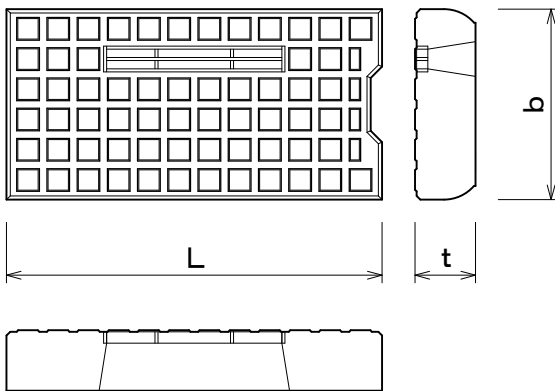
本体寸法表

呼 び	寸 法 (mm)											重量 (kg)		
	a	b	b <sub>1</sub>	c	d	d <sub>1</sub>	e	f	t	H	W		L	
本 体	240A	240	240	185	240	45	37.5	55	65	80	385	350	2000	298
	240B	240	240	185	300	45	37.5	55	65	80	445	350	2000	330
	240C	240	222	185	400	45	37.5	64	65	80	545	350	2000	397
	240D	240	216	185	500	45	37.5	67	70	80	650	350	2000	470
	240E	240	210	185	600	45	37.5	70	75	80	755	350	2000	545
	300A	300	300	245	300	50	37.5	60	70	90	460	420	2000	388
	300B	300	300	245	400	50	37.5	60	70	90	560	420	2000	446
	300C	300	273	245	500	50	37.5	73.5	70	90	660	420	2000	533
	300D	300	266	245	600	50	37.5	77	75	90	765	420	2000	617
	300E	300	259	245	700	50	37.5	80.5	80	90	870	420	2000	693
	300F	300	252	245	800	50	37.5	84	85	90	975	420	2000	770

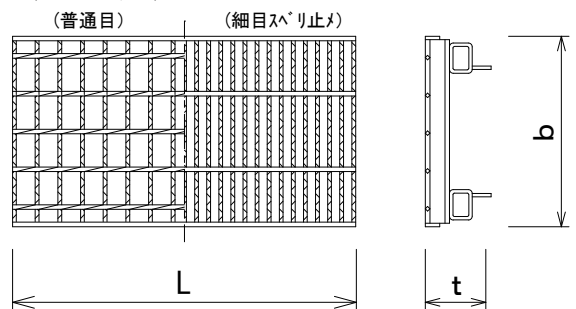
## 側溝ふた



## ステンレス網付



## グレーチング



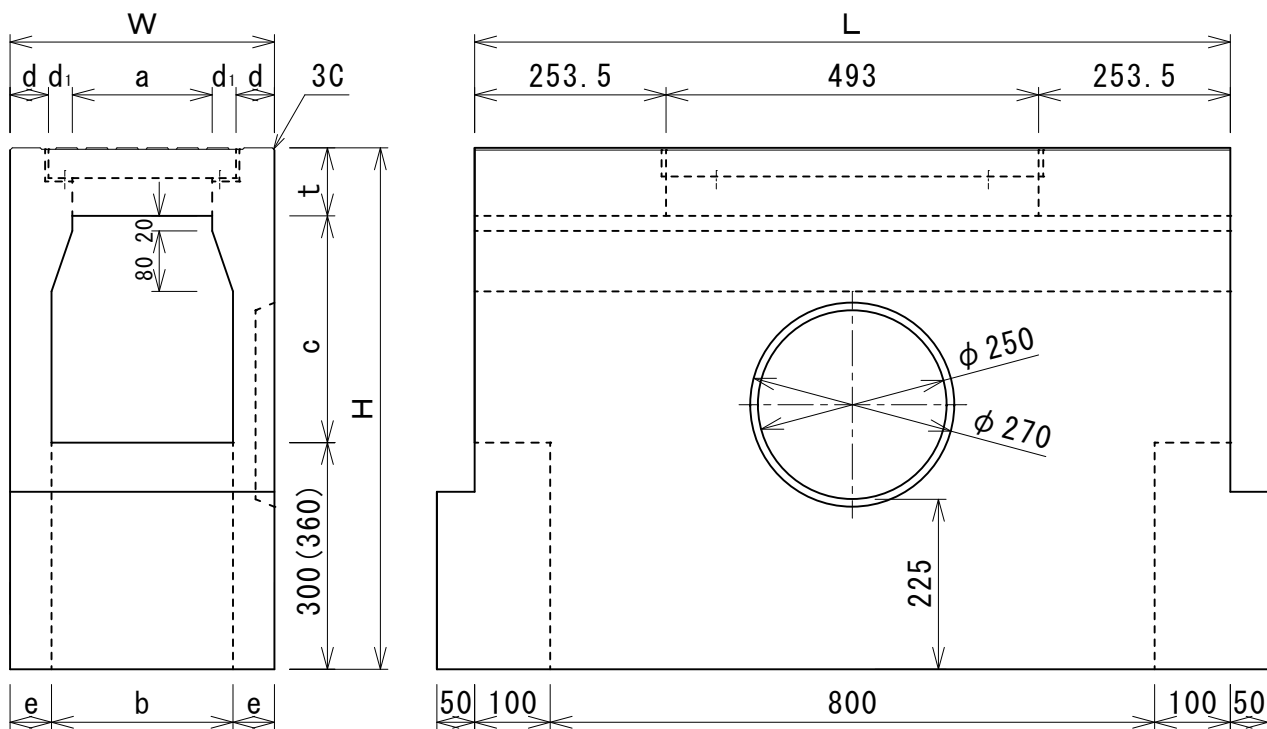
グレーチング寸法表

呼 び	寸 法 (mm)			重量 (kg)	備考
	b	t	L		
240	250	80	290	5.3	普通目
			500	8.1	
			665	11.3	
			995	17.3	細目
			290	9.1	
300	310	90	500	7.6	普通目
			500	11.9	
			665	14.1	
			995	22.2	細目
			290	11.8	
			500	17.7	
			665	22.1	
			995	36.4	

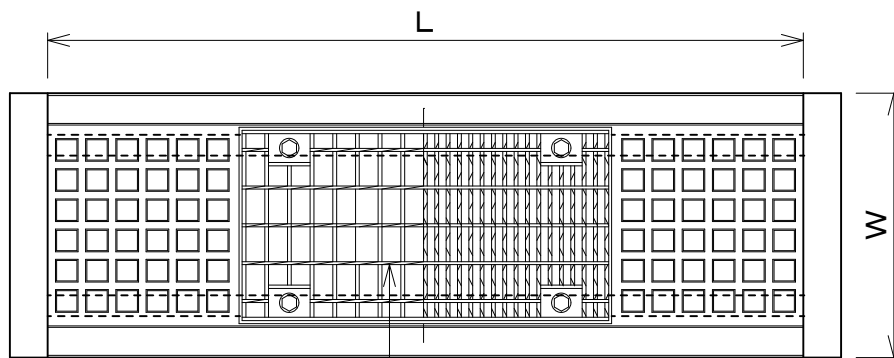
側溝ふた寸法表

呼 び	寸 法 (mm)			重量 (kg)	備考
	b	t	L		
240	252	80	370	17	手掛無
			497	23	手掛付
			665	30	手掛無
			997	46	手掛付
300	312	90	370	25	手掛無
			497	34	手掛付
			665	45	手掛無
			997	68	手掛付

# 消音側溝ます



( ) の寸法は、240A



ホルルト固定式グレーチング (普通目又は細目スベリ止め)

寸法表

呼び名	寸法 (mm)										重量 (kg)
	a	b	c	d	d <sub>1</sub>	e	t	W	H	L	
240 A	185	240	240	53.5	29	55	90	350	690	1000	301
240 B	185	240	300	53.5	29	55	90	350	690	1000	289
240 C	185	240	400	53.5	29	55	90	350	790	1000	300
240 D	185	240	500	53.5	29	55	90	350	890	1000	326
240 E	185	240	600	53.5	29	55	90	350	990	1000	353
300 A	245	300	300	58.5	29	60	100	420	700	1000	333
300 B	245	300	400	58.5	29	60	100	420	800	1000	362
300 C	245	300	500	58.5	29	60	100	420	900	1000	392
300 D	245	300	600	58.5	29	60	100	420	1000	1000	421
300 E	245	300	700	58.5	29	60	100	420	1100	1000	450
300 F	245	300	800	58.5	29	60	100	420	1200	1000	479