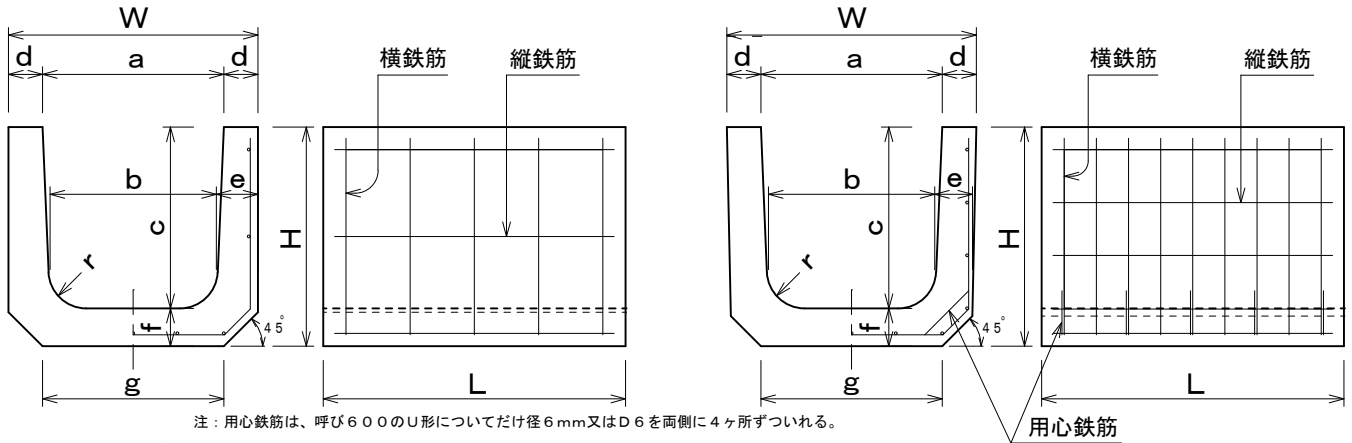


# 上ぶた式U形側溝本体 (JIS A 5372 附属書5 推奨仕様5-2) 及び長尺側溝

## 上ぶた式U形側溝

### 側溝 (本体)



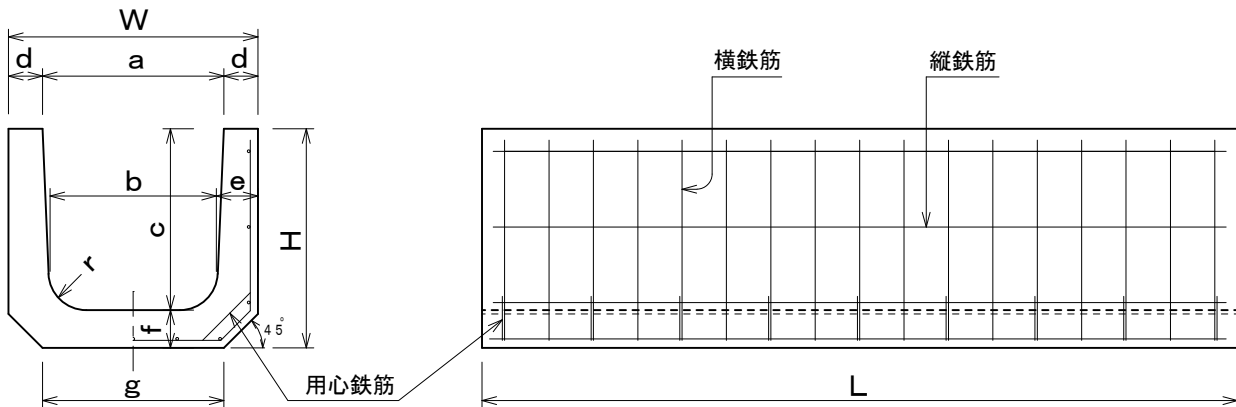
注：用心鉄筋は、呼び600のU形についてだけ径6mm又はD6を両側に4ヶ所ずつ入れる。

### 寸法及び配筋表

種類	呼び	寸法 (mm)											配筋				重量 (kg)
		a	b	c	d	e	f	g	r	H	W	L	横鉄筋		縦鉄筋		
													径 (mm)	本数	径 (mm)	本数	
1種	150	150	140	150	30	35	35	160	30	185	210	600	2.6	5	2.6	5	2.4
	180	180	170	180	35	40	40	190	50	220	250	600	3.2	5	2.6	5	3.4
	*180L	180	170	180	35	40	40	190	50	220	250	2000	3.2	16	3.2	6	11.3
	240	240	220	240	45	50	50	240	50	290	330	600	3.2	5	3.2	7	5.5
	*240B	240	220	300	45	50	50	240	50	350	330	600	4.0	5	3.2	9	6.3
	300A	300	260	240	50	60	60	300	50	300	400	600	4.0	5	3.2	9	7.0
	300B	300	260	300	50	60	60	300	50	360	400	600	4.0	5	3.2	9	7.9
	300C	300	260	360	50	60	65	300	50	425	400	600	4.0	7	3.2	11	9.2
	360A	360	310	300	50	65	65	360	50	365	460	600	4.0	6	4.0	11	9.0
	360B	360	310	360	50	65	65	360	50	425	460	600	4.0	8	4.0	11	10.0
	450	450	400	450	55	70	70	430	70	520	560	600	5.0	8	4.0	13	13.4
600	600	540	600	70	80	80	600	70	680	740	600	6.0	8	6.0	15	20.9	

\*印は 規格外品

## 長尺側溝 (LDU)



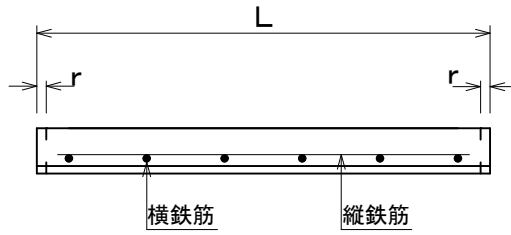
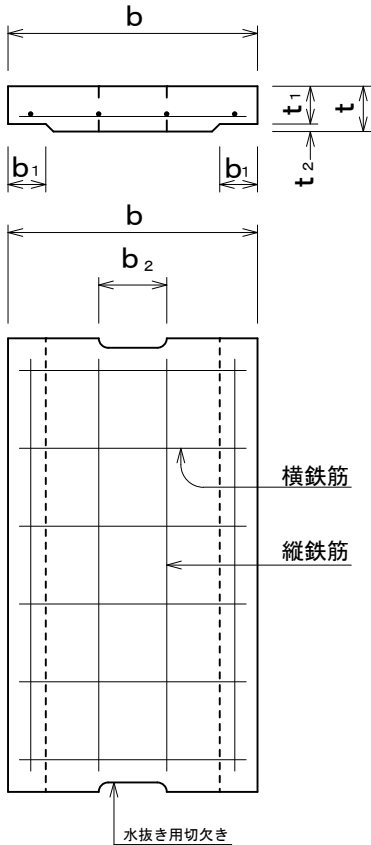
注：用心鉄筋は、呼び600のU形についてだけ径6mm又はD6を両側に14ヶ所ずつ入れる。

### 寸法及び配筋表

種類	呼び	寸法 (mm)											配筋				重量 (kg)
		a	b	c	d	e	f	g	r	H	W	L	横鉄筋		縦鉄筋		
													径 (mm)	本数	径 (mm)	本数	
LDU	240	240	220	240	45	50	50	240	50	290	330	2000	3.2	16	3.2	7	18.3
	300A	300	260	240	50	60	60	300	50	300	400	2000	4.0	16	3.2	9	23.3
	300B	300	260	300	50	60	60	300	50	360	400	2000	4.0	16	3.2	9	26.4
	300C	300	260	360	50	60	65	300	50	425	400	2000	4.0	24	3.2	11	30.5
	360B	360	310	360	50	65	65	360	50	425	460	2000	4.0	26	4.0	11	33.3
	450	450	400	450	55	70	70	430	70	520	560	2000	5.0	26	4.0	13	44.6
	600	600	540	600	70	80	80	600	70	680	740	2000	D6	26	D6	15	69.8

# 上ぶた式U形側溝ふた(JIS A 5372 附属書5 推奨仕様5-2)及びU形側溝ふた

## 側溝 (ふた)



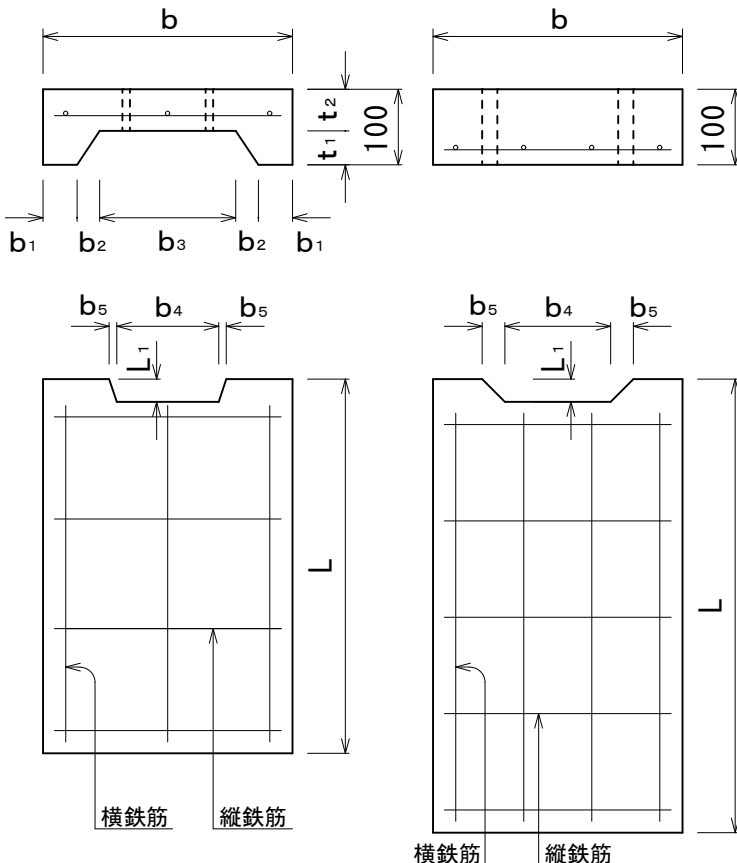
寸法及び配筋表

種類	呼び	寸法(mm)								配筋				重量(kg)
		b	b <sub>1</sub>	t	t <sub>1</sub>	t <sub>2</sub>	L	r	b <sub>2</sub>	横鉄筋		縦鉄筋		
										径(mm)	本数	径(mm)	本数	
1種	150	210	35	35	30	5	600	15	75	2.6	5	2.6	3	1.0
	180	250	40	40	35	5	600	15	75	2.6	6	2.6	3	1.4
	240	330	50	45	40	5	600	15	90	3.2	6	3.2	4	2.0
	300	400	55	60	50	10	600	15	100	4.0	6	3.2	4	3.2
	360	460	55	65	55	10	600	18	120	5.0	6	3.2	4	4.1
	450	560	60	70	60	10	600	18	120	6.0	5	4.0	5	5.4
	600	740	75	75	65	10	600	18	150	6.0	6	4.0	6	7.7
2種	150	210	35	90	80	10	600	15	75	6.0	5	6.0	3	2.6
	180	250	40	90	80	10	600	15	75	6.0	6	6.0	3	3.1
	240	330	50	100	85	15	600	15	90	D10	5	6.0	3	4.4
	300	400	55	100	85	15	600	15	100	D10	5	6.0	4	5.4
	360	460	55	100	85	15	600	18	120	D10	6	6.0	5	6.3
	450	560	60	120	100	20	600	18	120	D10	6	6.0	6	9.2
	600	740	75	150	130	20	600	18	150	D10	6	6.0	6	15.3

## U形側溝ふた

歩道用

車道用



寸法表

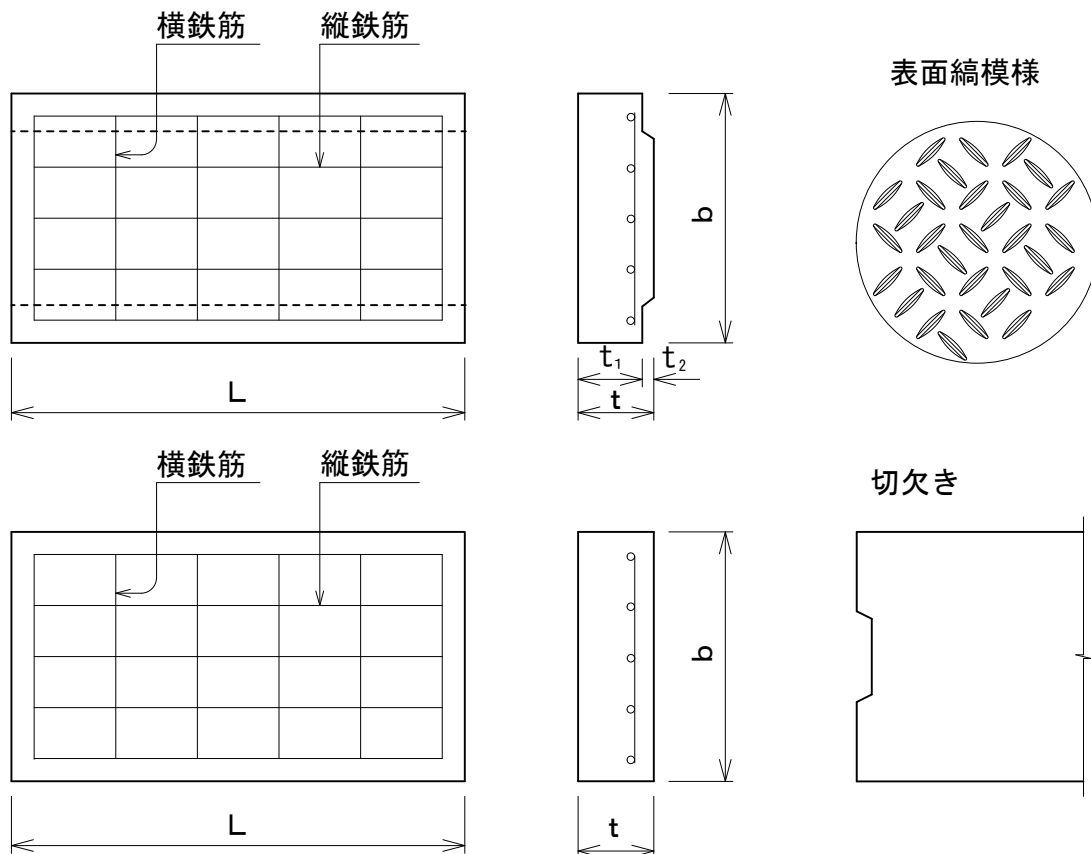
種類	呼び	寸法(mm)										
		b	b <sub>1</sub>	b <sub>2</sub>	b <sub>3</sub>	b <sub>4</sub>	b <sub>5</sub>	L <sub>1</sub>	t <sub>1</sub>	t <sub>2</sub>	L	
歩道用	240	330	45	30	180	135	10	30	45	55	495	
	240	330	-	-	-	70	15	15	-	-	495	
車道用	240	330	-	-	-	100	10	20	-	-	600	
	300	390	-	-	-	140	20	30	-	-	600	
	400	490	-	-	-	140	20	30	-	-	600	

配筋表

種類	呼び	配筋				重量(kg)
		横鉄筋		縦鉄筋		
		径(mm)	本数	径(mm)	本数	
歩道用	240	4	6	4	3	29
車道用	240	D10	4	D6	3	39
	240	D10	5	D6	3	48
	300	D10	5	D6	4	57
	400	D10	6	D6	5	72

# U形側溝ふた (F型)

ふた



寸法表及び配筋表

種別	呼び	寸法 (mm)					横鉄筋		縦鉄筋		重量 (kg)	備考
		b	t	t <sub>1</sub>	t <sub>2</sub>	L	径 (mm)	本数 (本)	径 (mm)	本数 (本)		
1 種	F240	330	45	40	5	600	3.2	6	3.2	4	20	
	F300	400	60	50	10	600	4.0	6	3.2	4	32	
	F360	460	65	55	10	600	5	6	3.2	4	41	
2 種	F240	330	100	85	15	600	D10	5	6	3	44	
	F240M	330	100	85	15	1000	D10	7	6	3	74	切欠き付
	F240F	330	100	—	—	600	D10	5	6	3	48	
	F240FM	330	100	—	—	1000	D10	7	6	3	80	切欠き付
	F300	400	100	85	15	600	D10	5	6	4	54	
	F300F	390	100	—	—	600	D10	5	6	4	56	
	F300FM	390	100	—	—	1000	D10	8	6	4	94	切欠き付
	F360	460	100	85	15	600	D10	6	6	5	63	